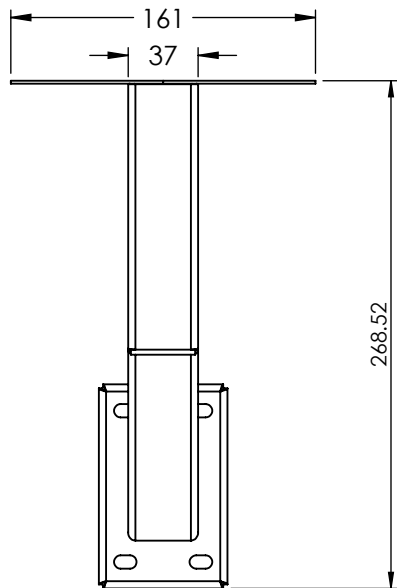
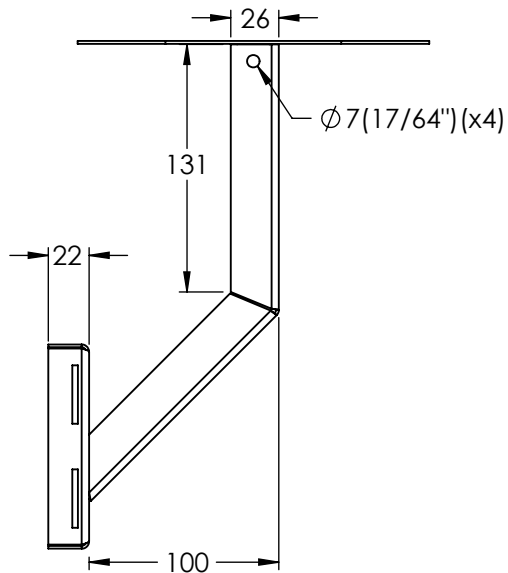


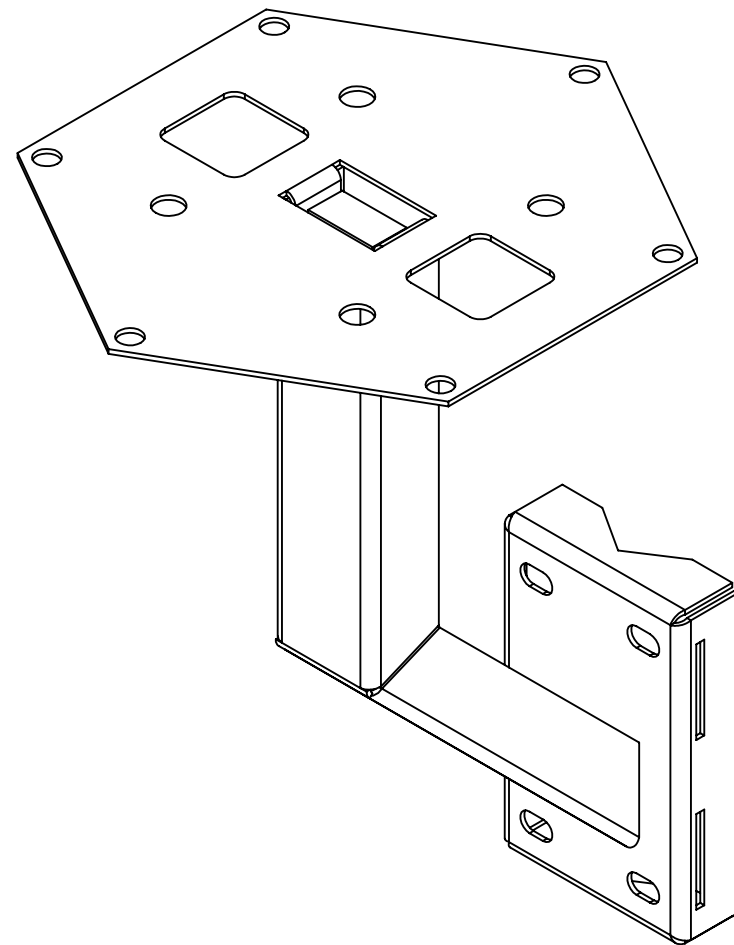
VISTA FRONTAL



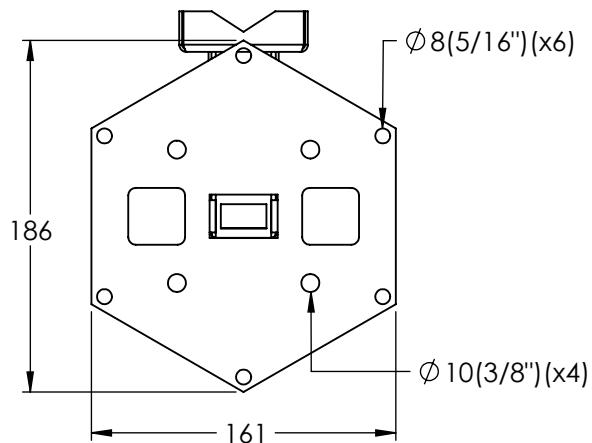
VISTA LATERAL



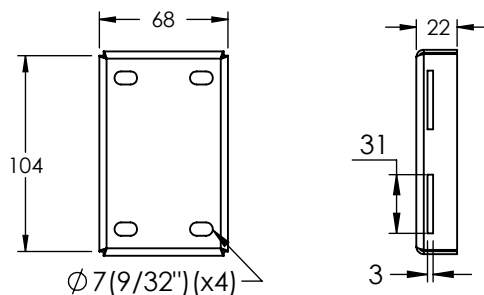
VISTA ISOMÉTRICA



VISTA SUPERIOR



MARCO DE APOYO PARA BRAZO



1. Fabricado en lámina de acero galvanizado rolando en frío calibre 16.
2. Pintura electrostática color blanco.
3. Compatible con lámparas EIGSLSE y GSLID (no incluidas).
4. Enviado en caja de cartón con kit de tornillería.

Descripción:

Base para Lámpara de Obstrucción EIGSLSE / GSLID. Compatible con tubo hasta 1-1/4".

Código:

HLU-3R2

A4

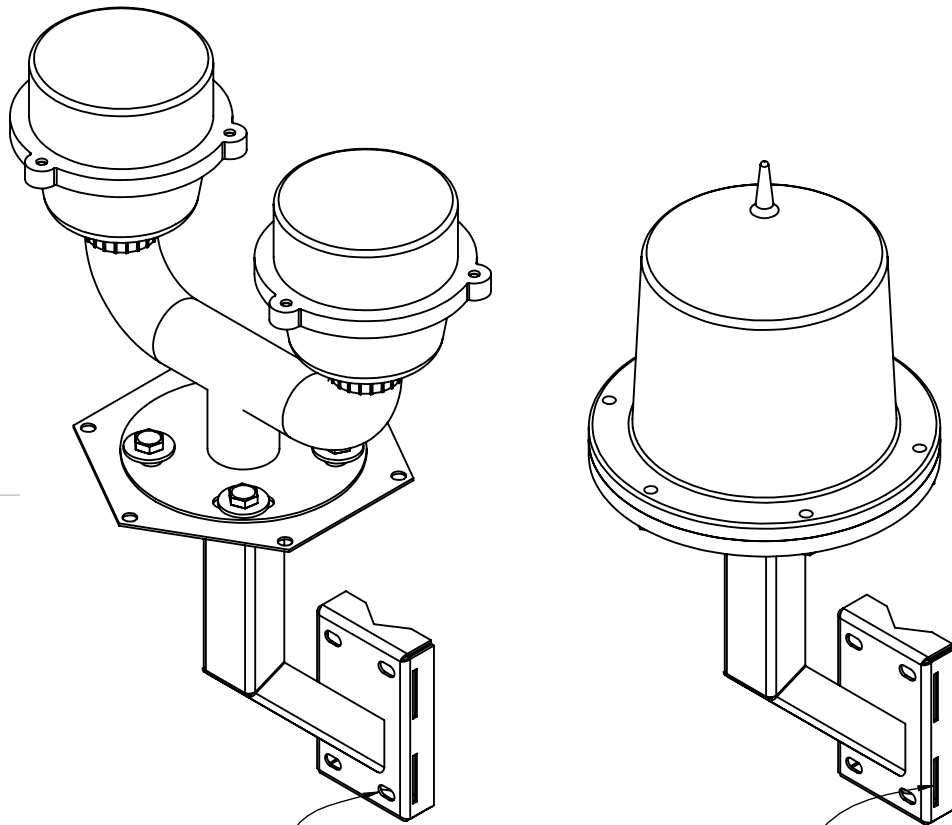
ESCALA: 1:4

Peso:

Esquema para el cliente

HOJA 1 DE 2

ESTROBOS MONTADOS

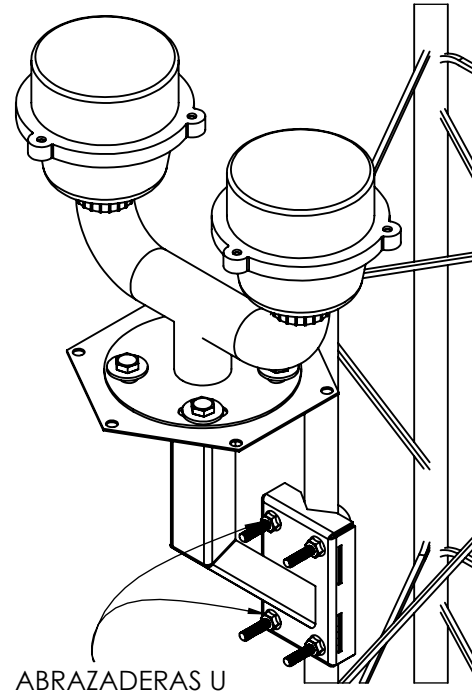


PERFORACIONES PARA
ABRAZADERAS U

PERFORACIONES PARA
ABRAZADERAS SIN FIN

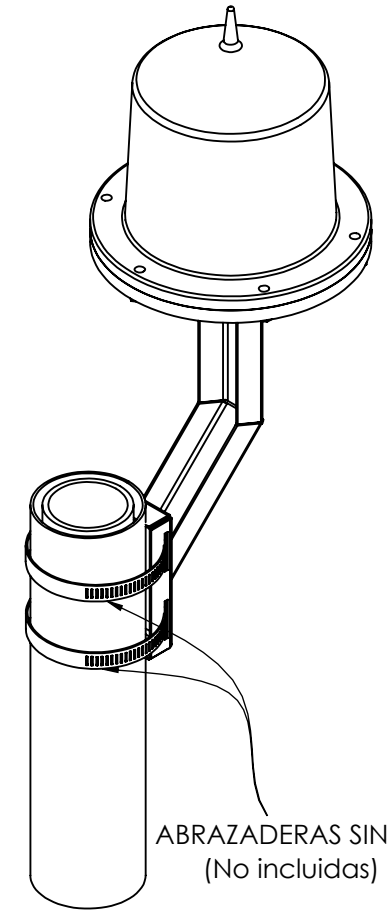
VISTA DE MONTAJES

TORRE



ABRAZADERAS U
(Incluidas)

POSTE



ABRAZADERAS SIN FIN
(No incluidas)

1. Fabricado en lámina de acero galvanizado rolado en frío calibre 16.
2. Pintura electrostática color blanco.
3. Compatible con lámparas EIGSLSE y GSLID (no incluidas).
4. Enviado en caja de cartón con kit de tornillería.

Descripción:

Base para Lámpara de
Obstrucción EIGSLSE / GSLID.
Compatible con tubo hasta 1-1/4".

Código:

HLU-3R2

A4

ESCALA: 1:4

Peso:

Esquema para el cliente

HOJA 2 DE 2