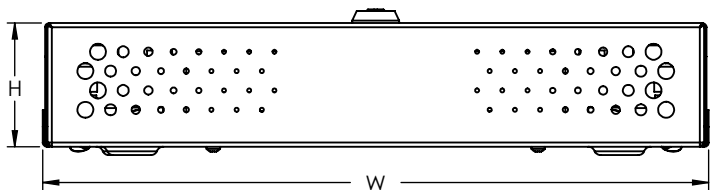
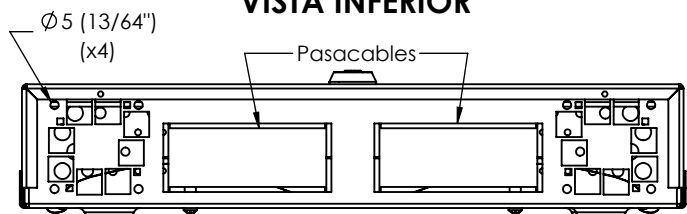


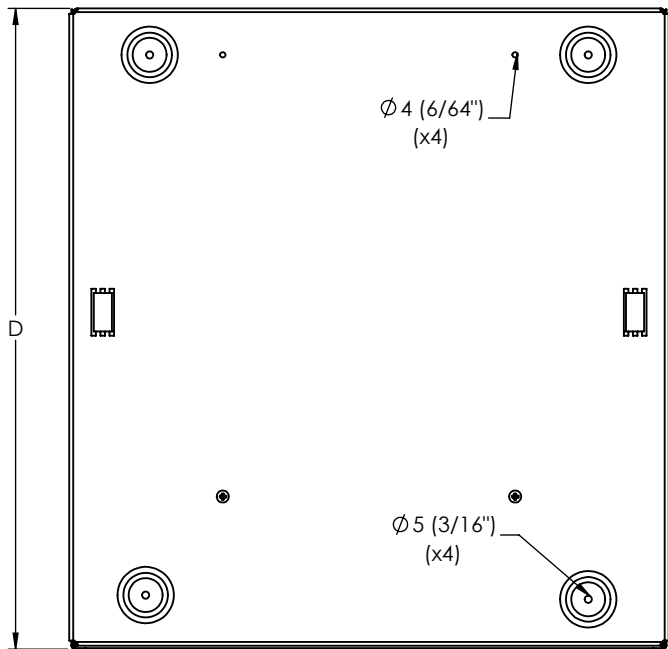
### VISTA FRONTAL



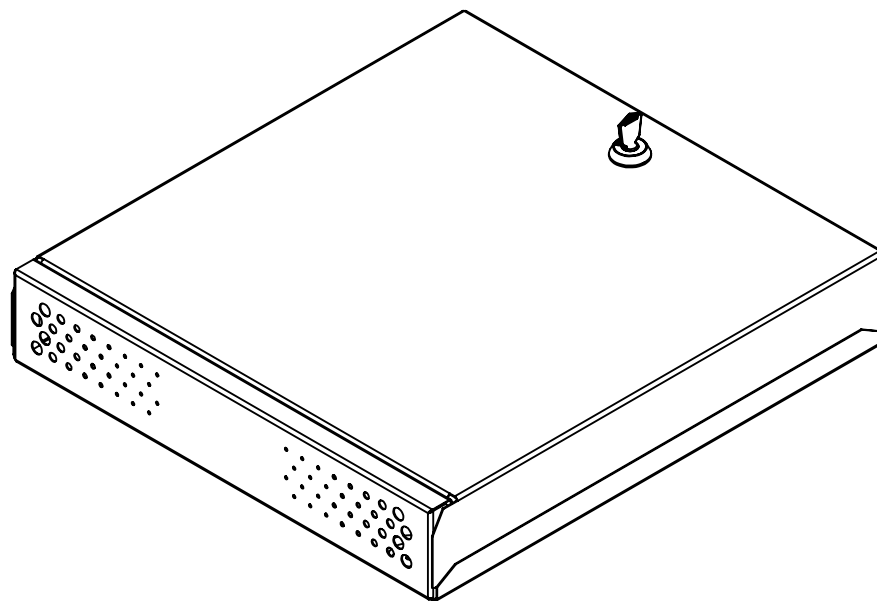
### VISTA INFERIOR



### VISTA POSTERIOR



### VISTA ISOMÉTRICA

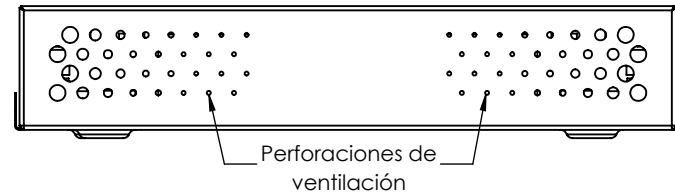
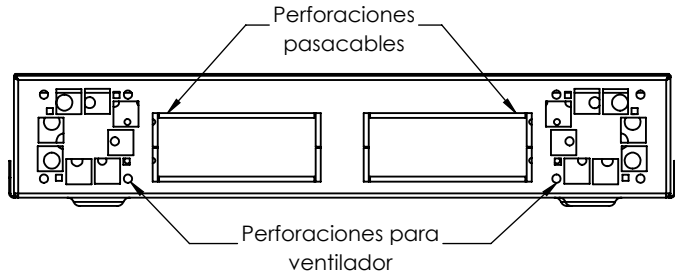


DIMENSION	GABVID1R3	GABVID2R3	GABVID4R3
H	78	120	187
W	396	473	482
D	423	606	666
Thickness	0.76	1.21	1.21
Pasacables	40x100	61x93	63x93

1. Fabricados en lámina de acero rolando en frío calibre 18 y 22
2. Pintura electrostática en polvo color negro
3. Enviado en caja de cartón con kit de tornillería.

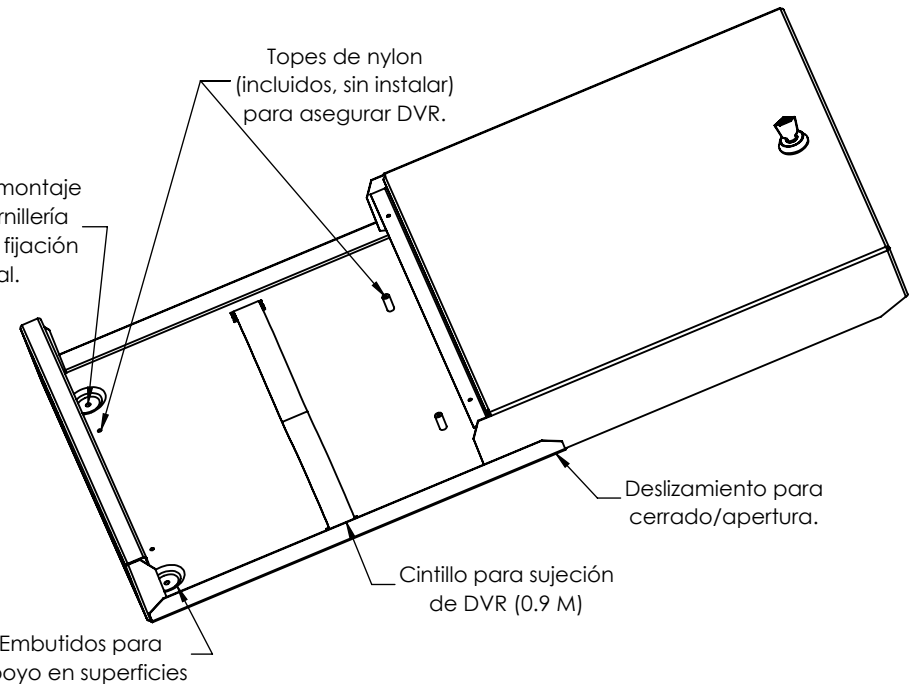
	Descripción:	
	Gabinete Metálico de Seguridad para DVR/NVR	
	Código:	GABVIDXR3
	A4	

# CARACTERÍSTICAS

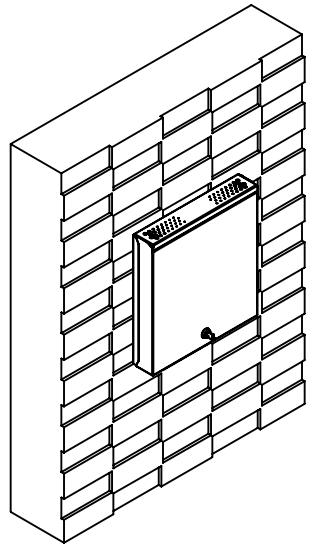


Orificios para montaje en pared (tornillería no incluida) o fijación horizontal.

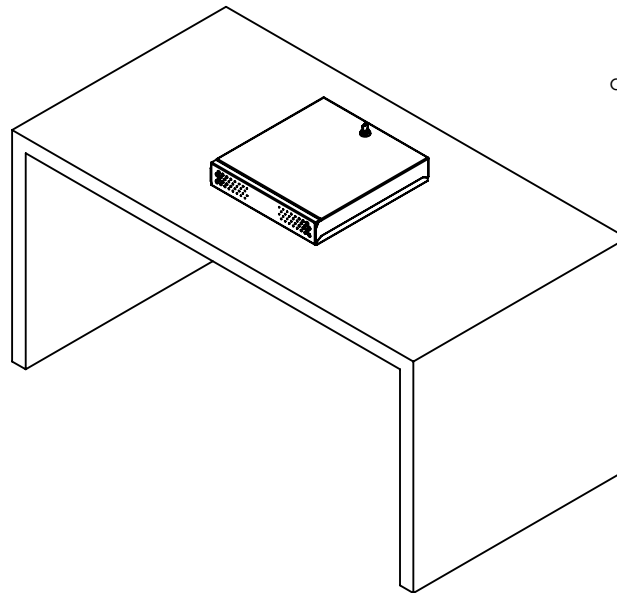
Topes de nylon (incluidos, sin instalar) para asegurar DVR.



## Montaje en pared



## Apoyo en mesa de trabajo



DIMENSIÓN	CANTIDAD PASACABLES	VENTILADOR
GABVID1R3	2	Hasta 2 de 60mm
GABVID2R3	1	Hasta 2 de 60mm
GABVID4R3	1	1 de 120mm

1. Fabricados en lámina de acero rolando en frío calibre 18 y 22
2. Pintura electrostática en polvo color negro
3. Enviado en caja de cartón con kit de tornillería.



Descripción:

Gabinete Metálico de Seguridad para DVR/NVR

Código:

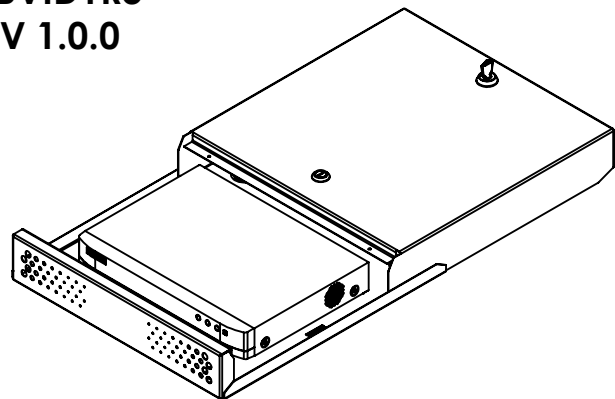
**GABVIDXR3**

**A4**

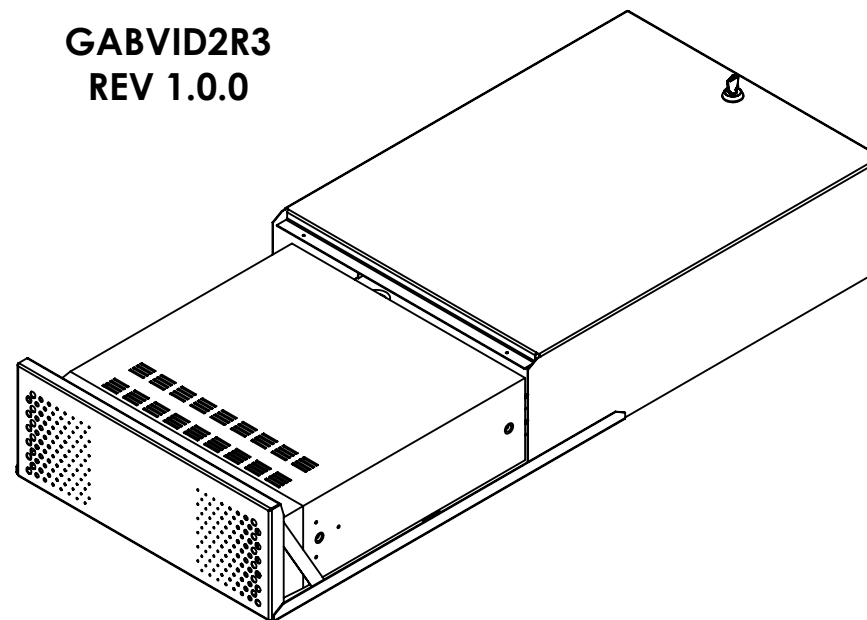
ESCALA: 1:4

# FAMILIA DE GABINETES: GABVIDXR3

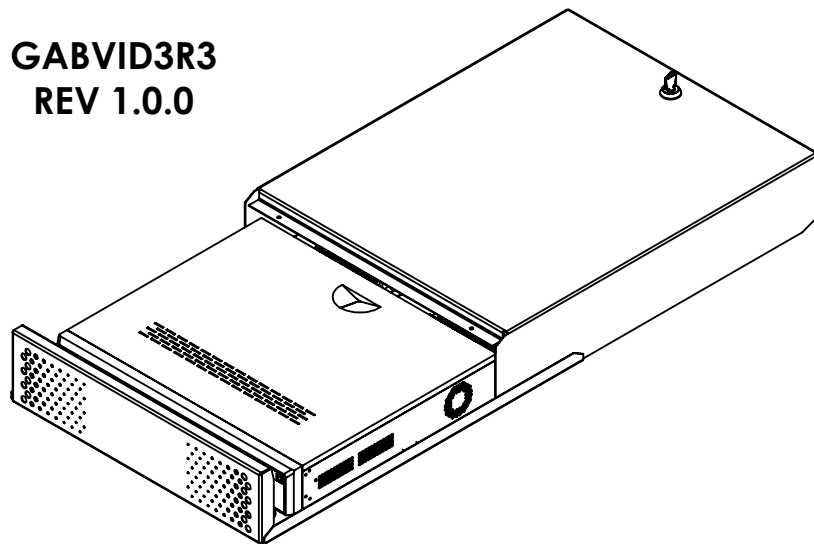
**GABVID1R3  
REV 1.0.0**



**GABVID2R3  
REV 1.0.0**



**GABVID3R3  
REV 1.0.0**




## DIMENSIÓN MÁXIMA DE DVR/NVR

DIMENSIÓN	ANCHO	ALTO	PROFUNDIDAD
<b>GABVID1R3</b>	315	62	288
<b>GABVID2R3</b>	445	88	400
<b>GABVID4R3</b>	440	177	462

\*Ventiladores y otros accesorios no incluidos.

1. Fabricados en lámina de acero rolando en frío calibre 18 y 22
2. Pintura electrostática en polvo color negro
3. Enviado en caja de cartón con kit de tornillería.

	Descripción:	
	Gabinete Metálico de Seguridad para DVR/NVR	
	Código:	A4
	<b>GABVIDXR3</b>	ESCALA: 1:4