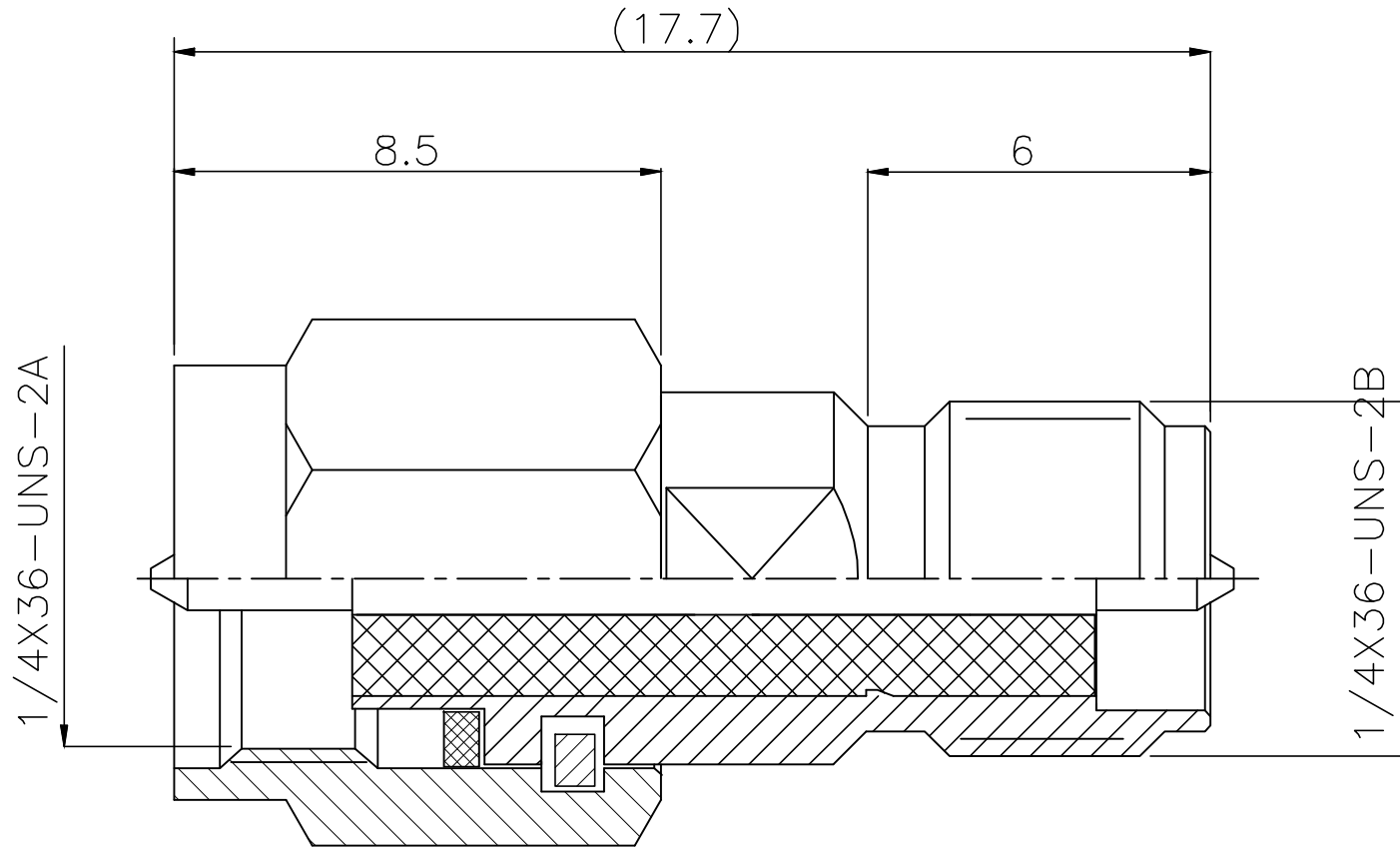


版本	说明	日期
A		2020.7.15



深圳市富视科技有限公司

SHENZHEN FUSHI TECHNOLOGY CO., LTD

未注公差	<i>CUSTOMER:</i>	A228	<i>CUST NO:</i>	
X	±1	<i>PRODUCT NO:</i>	<i>PART NO:</i>	
X. X	±0.5	SMA MALE TO RP SAM	FSA-RM-0021	
X. XX	±0.05	FEMALE		
X. XXX	±0.002	<i>DRAWN BY</i>	LIU	<i>DRAWING SIZE</i> 1:1 A1
		<i>CHECKED BY</i>		UNIT mm
		<i>APPROVED BY</i>		PAGE 1 OF 1
		<i>SORTING NO.</i>		