

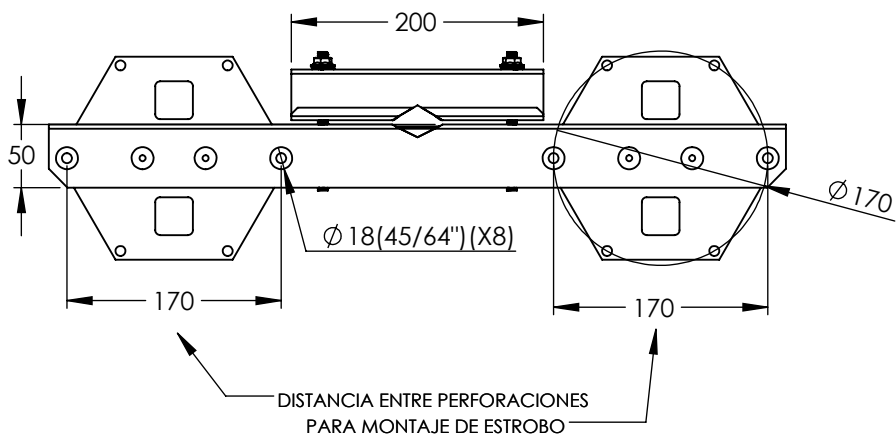
A

B

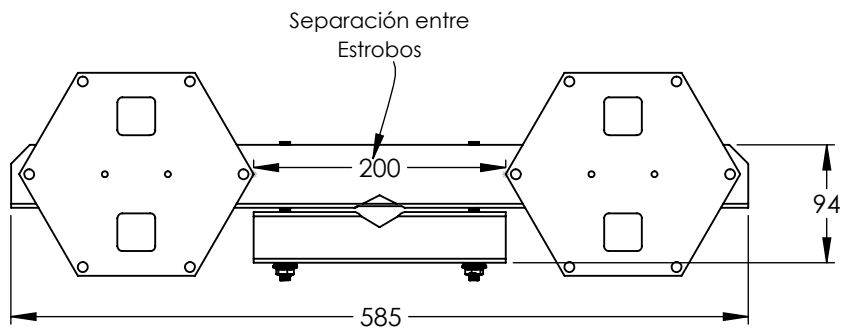
C

D

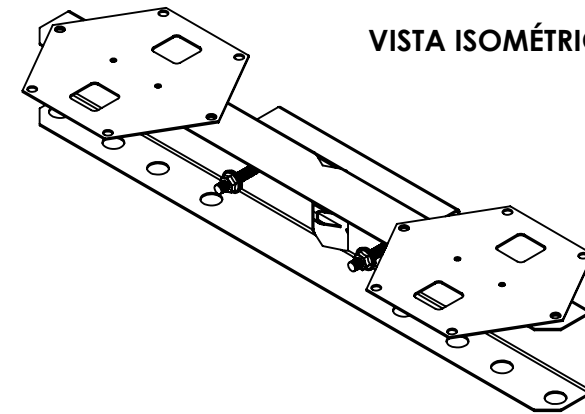
VISTA INFERIOR



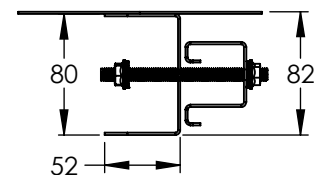
VISTA SUPERIOR



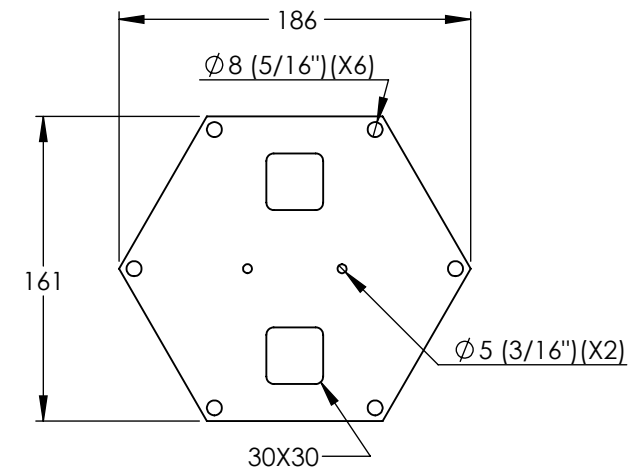
VISTA ISOMÉTRICA




VISTA LATERAL



PERFORACIONES



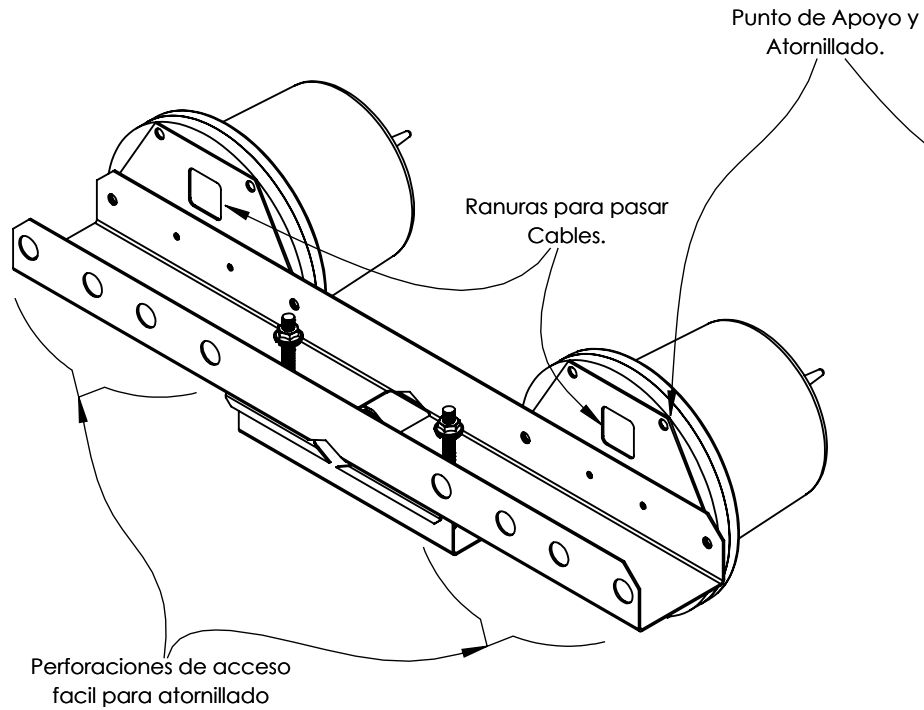
1. Fabricado en lámina de acero calibre 16 galvanizado.
2. Compatibilidad: Lámpara de Obstrucción con Led Color Rojo con Panel Solar (Luz Fija o Estroboscópica configurable) modelo EI-GSL-SE no incluida.
3. Montaje compatible con mástil de 7/8" hasta 2".
4. Enviado desarmado empacado en caja de cartón con kit de tornillería.

 EPCOM INDUSTRIAL		Descripción: Base para 2 lámparas de obstrucción EI-GSLSE. Compatible con mástil 7/8" hasta 2".	
Plano número:	DOC 7.5.1 002/250 MTM	Codigo:	HLU3DOBLE
		PESO: 2.5 Kg	Esquema para el cliente HOJA 1 DE 2

CARACTERÍSTICAS DE MONTAJE

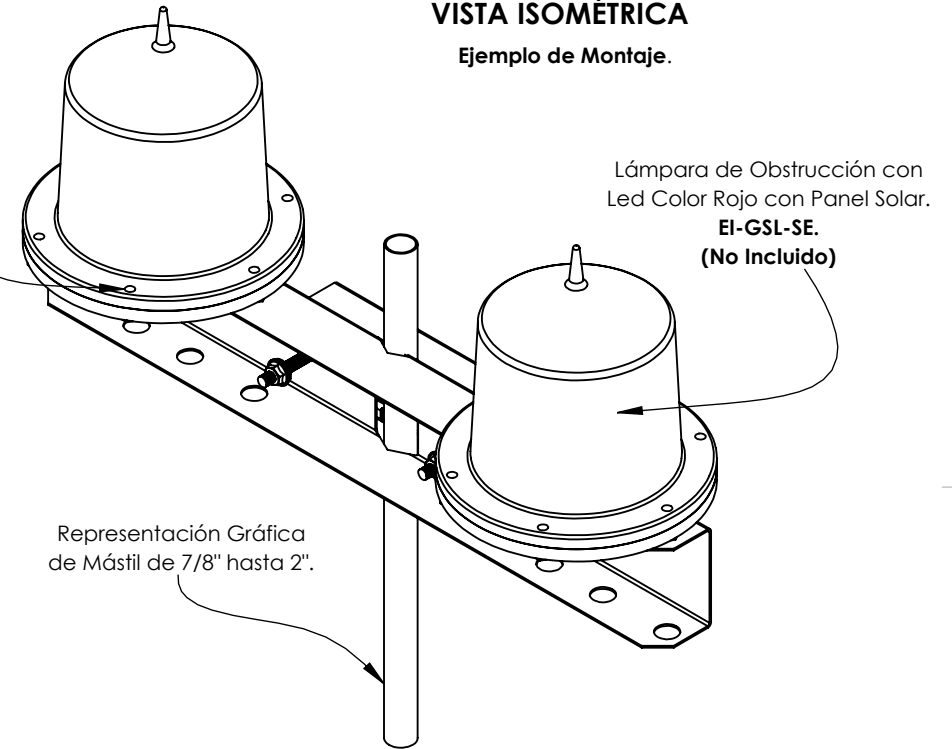
VISTA ISOMÉTRICA CON INCLINACIÓN

Uso de Perforaciones.



VISTA ISOMÉTRICA

Ejemplo de Montaje.



1. Fabricado en lámina de acero calibre 16 galvanizado.
2. Compatibilidad: Lámpara de Obstrucción con Led Color Rojo con Panel Solar (Luz Fija o Estroboscópica configurable) modelo EI-GSL-SE no incluida.
3. Montaje compatible con mástil de 7/8" hasta 2".
4. Enviado desarmado empacado en caja de cartón con kit de tornillería.



EPCOM INDUSTRIAL

Descripción:

Base para 2 lámparas de obstrucción EI-GSLSE. Compatible con mástil 7/8" hasta 2".

Código:

HLU3DOBLE

A4

ESCALA:1:5

PESO: 2.5 Kg

Esquema para el cliente

HOJA 2 DE 2