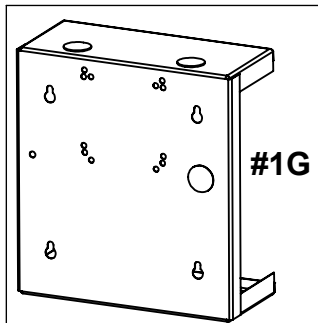
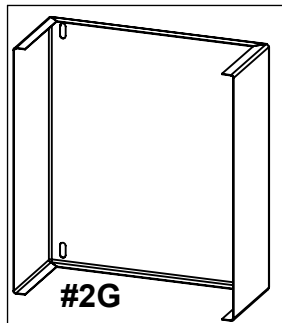


PIEZAS DE GABINETE



PIEZA	ELEMENTO
#1G	GOF01XTV2.02
#2G	GOF01XTV2.01



PIEZA	DESCRIPCIÓN	CANTIDAD
#1G	CUBIERTA	1
#2G	BASE	1

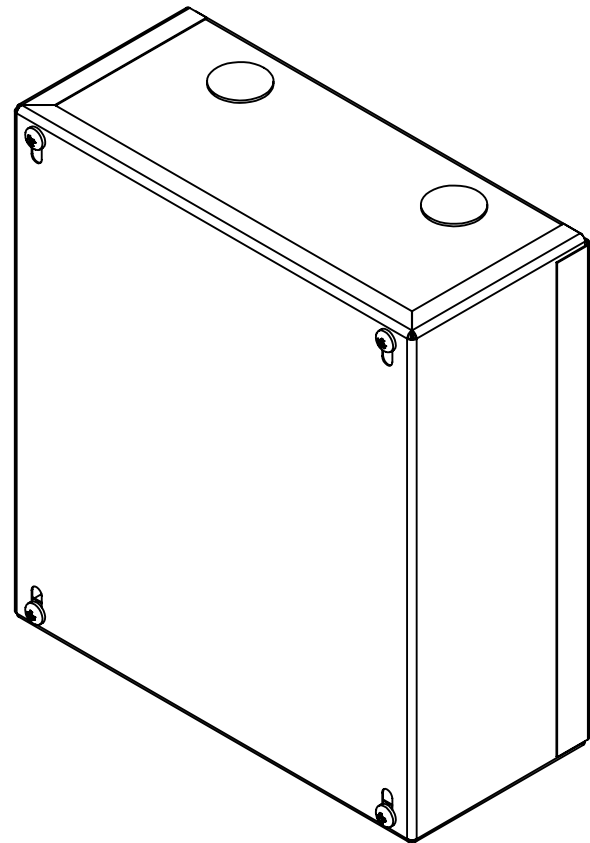
KIT DE TORNILLERIA GOF01XTV2 KIT H.K

ELEMENTO	CANTIDAD	PIEZA
TORNILLO DE ACERO 6 X 3/8" CON PUNTA	4	#1A



Manual de usuario para Gabinete GOF01XTV2

Gabinete para Fuente Línea PRO y SYSRMTXT, con preparación para instalar panel SP400 o serie runner.



Lea este manual de usuario antes de usar el equipo y consérvelo para consultarlo en el futuro.

Rev. Actual: 1.0.0

INTRODUCCIÓN

Gracias por adquirir el gabinete GOF01XTV2. La información contenida en este manual lo ayudará en el armado del producto.

Recomendaciones.

- Considere el área de instalación/trabajo antes de comenzar.
- Empezar a Instalar el equipo(s) solo hasta contar con los preparativos del Gabinete.

Herramienta (No Incluida)

-Destornillador Philips (Cruz).

1

PREPARADO PARA MONTAJE

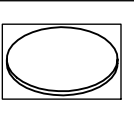
A) Identifique las cada una de las 4 perforaciones sección posterior del cuerpo.



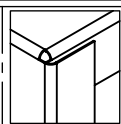
B) Coloque el gabinete donde se desee montar y realice marcas "Guía" para perforar. Asegure que las marcas estén bien alineadas (Esto ayudara al nivel del gabinete)



El gabinete cuenta con cinco salidas de cables con tapa removible.



Pestañas guía para tope de cubierta.



C) Considere la instalación eléctrica a manejar dentro/fuera del gabinete y su pared antes de perforar.

Perforaciones para tablillas tablillas.



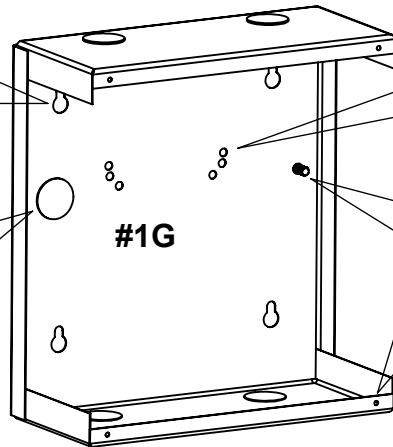
Estas cuentan con diferentes distancias para su respectiva compatibilidad.



Tornillo de tierra para equipo.

Perforaciones en cuerpo para ajuste de cubierta.

Esto permite la seguridad del equipo.



2

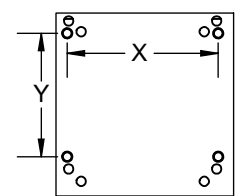
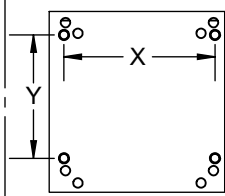
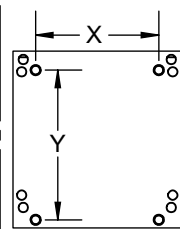
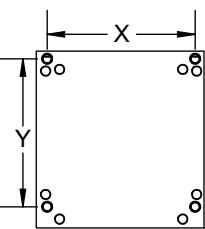
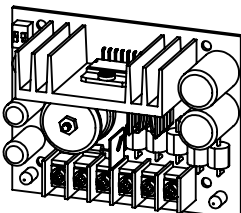
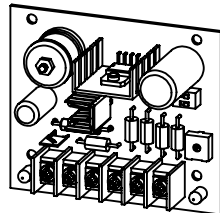
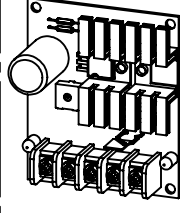
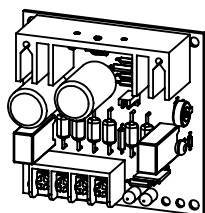
TABLILLAS COMPATIBLES (NO INCLUIDAS).

ELKP624U-ELKP624

AL624

SMP3

SMP5



NOTA: Lea el manual incluido en el paquete de su tablilla eléctrica para contar con las indicaciones correspondientes de instalación, así como el uso adecuado de cableado eléctrico para identificar la mejor opción de ranuras removibles.

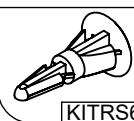
Esto le ayudara en la instalación adecuada en su área de trabajo como con su gabinete.

3

AJUSTE DE ACCESORIOS INTERIORES (NO INCLUIDOS)

A) Espaciador

Aseguraran su tablilla a su gabinete.

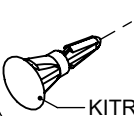


KITRS6

El espaciador (imagen) es vendido por separado y compatible con el gabinete.

B) Instalación de Espaciadores.

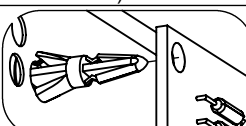
Ranuras para tablilla



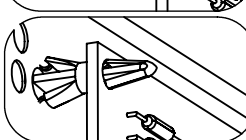
KITRS6

- 1) Verifique el espacio entre perforaciones de su tablilla (Paso 2).
- 2) Confirme la compatibilidad e instale los espaciadores por la sección posterior de gabinete.

C) Instalación de Tablilla Eléctrica.

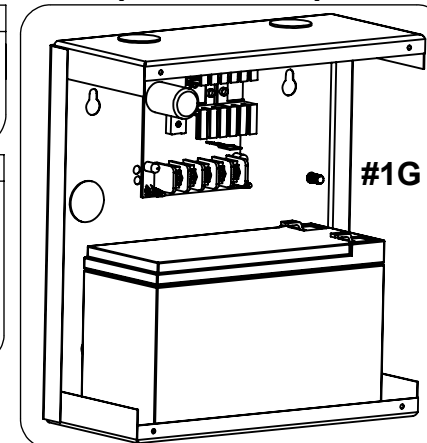


- 1) Guíe las perforaciones de la tablilla a las puntas de los espaciadores (Interior).



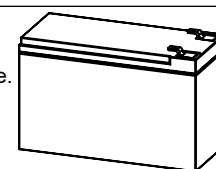
- 2) Empuje la tablilla hasta que esta se acomode sobre el nivel del espaciador.

NOTA: Recuerde leer el manual de instalación correspondiente de cada accesorio no incluido.



Batería para alimentación.

Esta es soportada sobre la sección inferior del gabinete.
Alto 97.50 mm
Largo 150 mm
Ancho 65 mm

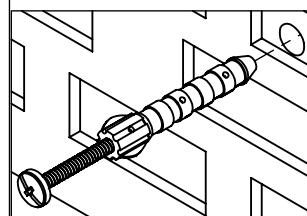


4

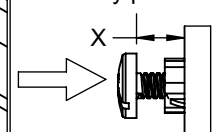
ATORNILLADO A PARED (ACCESORIOS PARA MONTAJE A PARED NO INCLUIDOS).

Perfore las marcas mencionadas en el paso 1. Introduzca taquetes y tornillos e instale el gabinete.

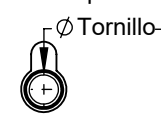
NOTA: Se recomienda usar un tornillo con diámetro de cabeza menor que la ranura para colgar.



Deje espacio entre tornillo y pared.



Topar Gabinete en pared.



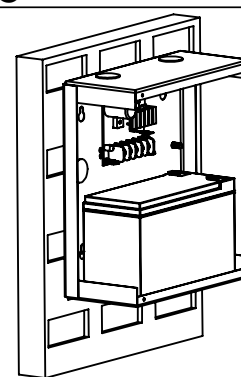
Pared de gabinete



Deslizar y Ajustar Tornillo

5

CERRADO DE CUBIERTA



#2G

Recomendaciones

- 1) Es importante que los accesorios interiores del gabinete estén posicionados correctamente.
- 2) Verifique que el cableado eléctrico no haga contacto en superficies que presenten riesgos de choque.
- 3) El gabinete debe estar asegurado firmemente contra la pared y bien nivelado