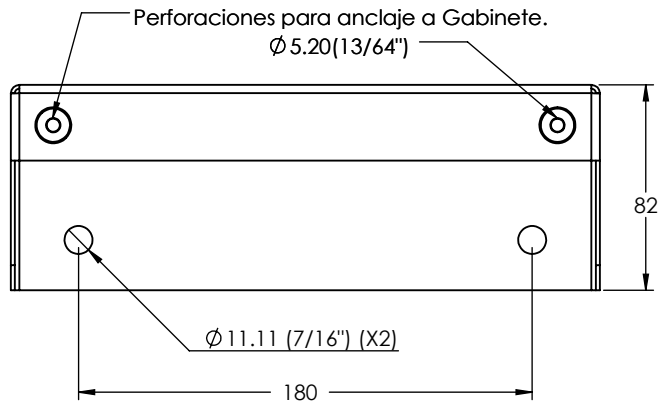
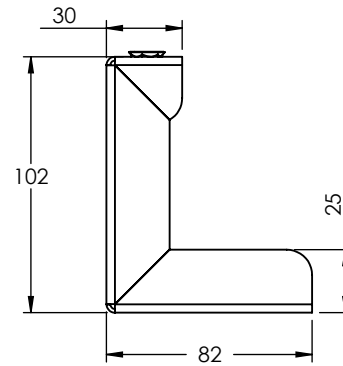


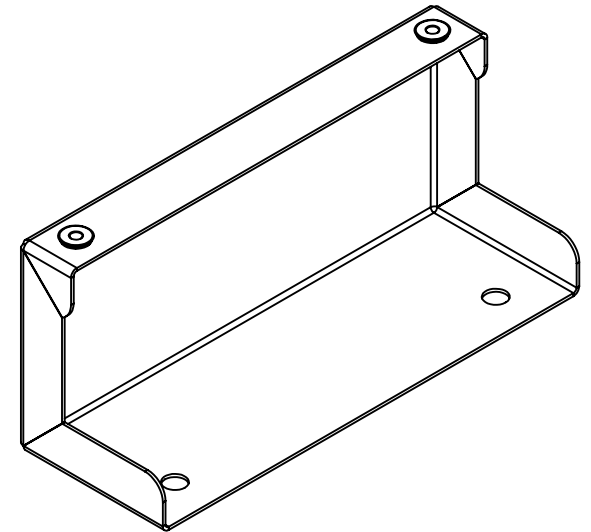
VISTA SUPERIOR



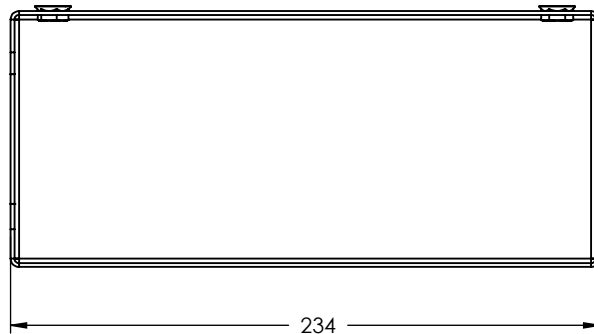
VISTA LATERAL



VISTA ISOMÉTRICA



VISTA FRONTAL



1. Fabricado en lámina SAE 1008 cal. 16.
2. Pintura electrostática color Beige.
3. Función: Permite el anclado de gabinete a piso.
4. Compatible con Familia de Gabinetes EIPCB.
5. Incluye: 2 Herrajes , 4 Tornillos (1/4" x 3/4"), 4 Tuercas (1/4"), 4 Barrenanclas.
6. Enviado armado en caja de cartón con kit de tornillería.

Descripción:

Anclaje a Piso para Gabinetes de la Familia EIPCB40 y GT.

Código:

EI-PCB-FB

A4

ESCALA: 1:3

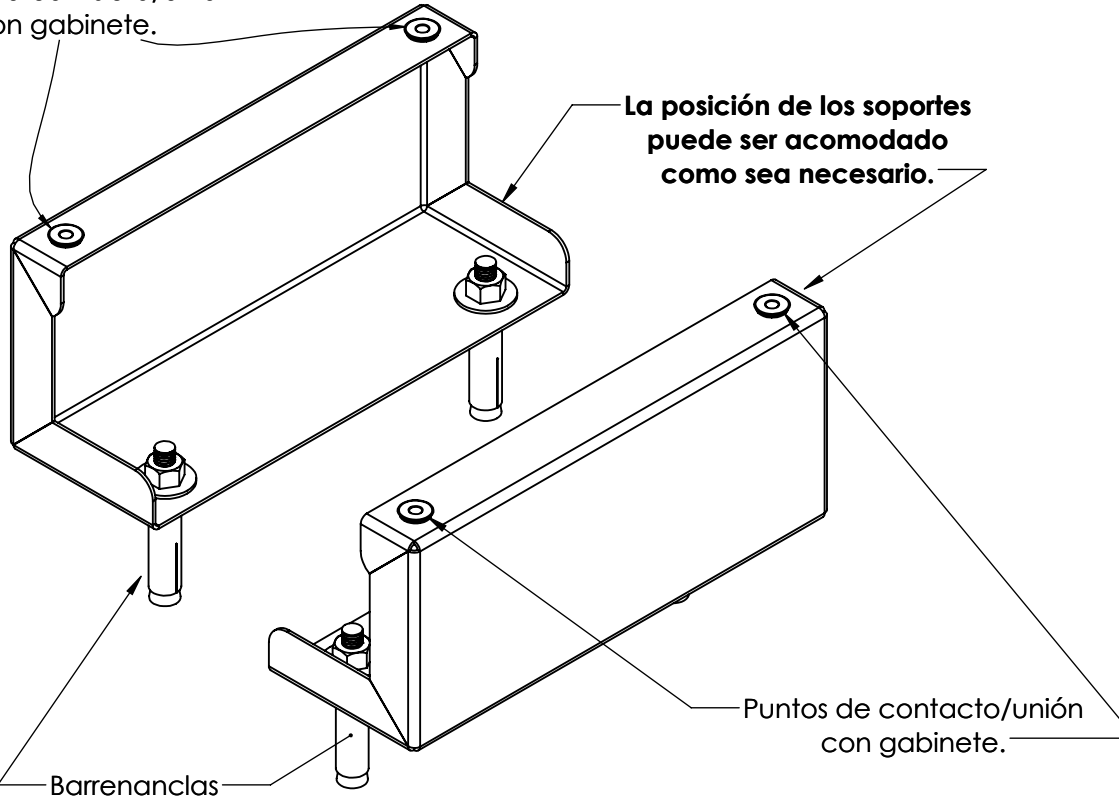
Peso: 1.32 Kg

Esquema para el cliente

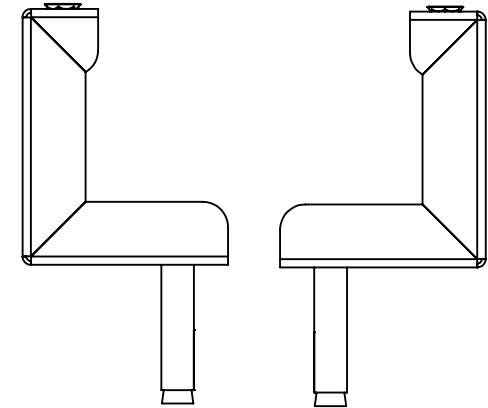
HOJA 1 DE 5

Características de Ensamblado

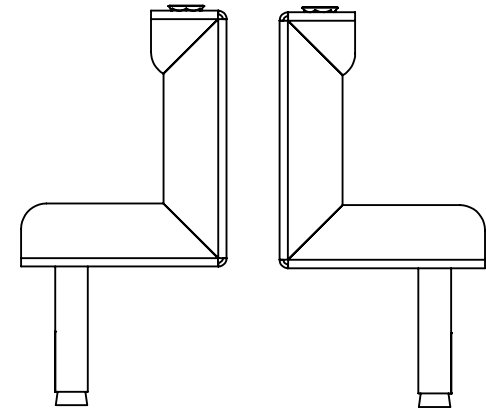
Puntos de contacto/unión con gabinete.



Posición 1



Posición 2



1. Fabricado en lámina SAE 1008 cal. 16.
2. Pintura electrostática color Beige.
3. Función: Permite el anclado de gabinete a piso.
4. Compatible con Familia de Gabinetes EIPCB.
5. Incluye: 2 Herrajes , 4 Tornillos (1/4" x 3/4"), 4 Tuercas (1/4"), 4 Barrenanclas.
6. Enviado armado en caja de cartón con kit de tornillería.

Descripción:

Anclaje a Piso para Gabinetes de la Familia EIPCB40 y GT.

Código:

EI-PCB-FB

A4

ESCALA: 1:3

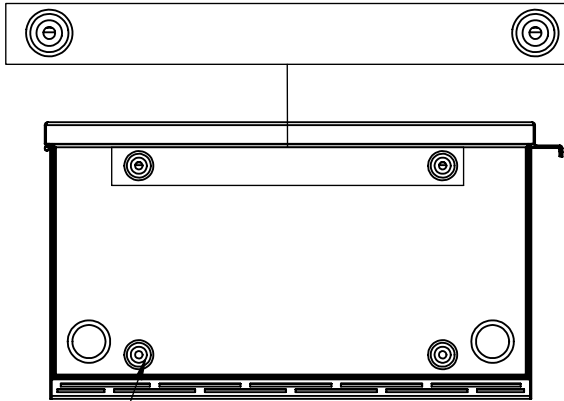
Peso: 1.32 Kg

Esquema para el cliente

HOJA 2 DE 5

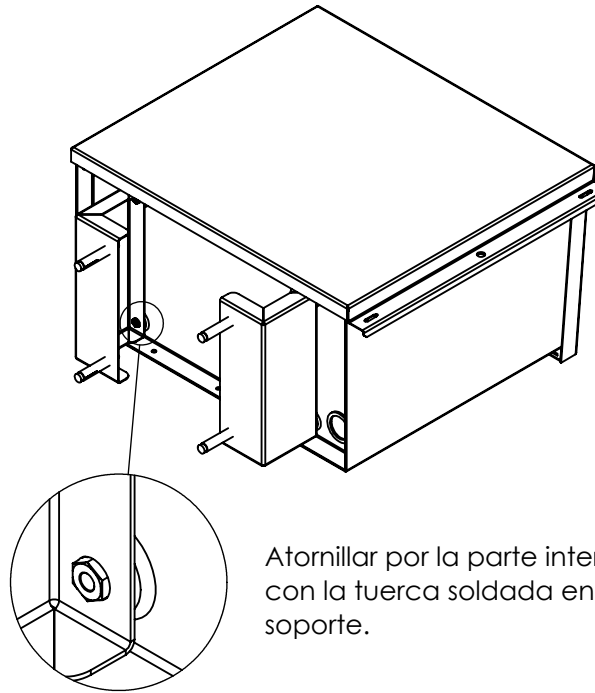
Montaje en Gabinete

Perforaciones de Gabinete (Familias EIPCB).



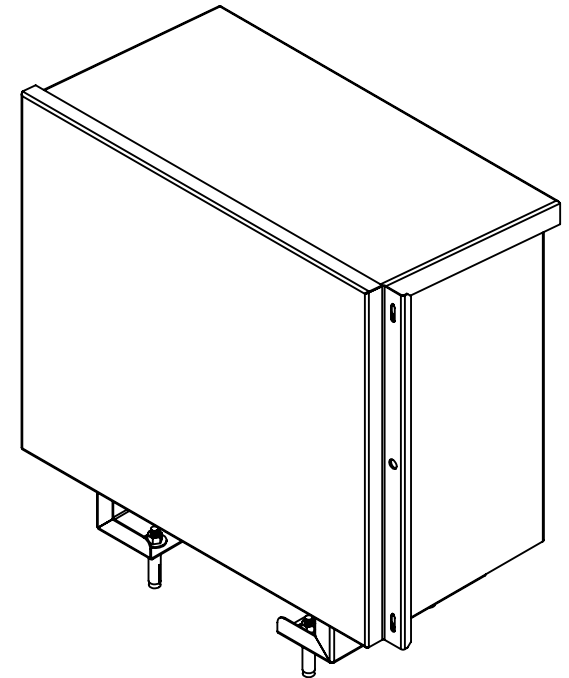
Embutidos con perforaciones para atornillado.

Perforaciones de Gabinete de Familias EIPCB.



Atornillar por la parte interior con la tuerca soldada en el soporte.

Vista de Gabinete con soporte.



1. Fabricado en lámina SAE 1008 cal. 16.
2. Pintura electrostática color Beige.
3. Función: Permite el anclado de gabinete a piso.
4. Compatible con Familia de Gabinetes EIPCB.
5. Incluye: 2 Herrajes , 4 Tornillos (1/4" x 3/4"), 4 Tuercas (1/4"), 4 Barrenanclas.
6. Enviado armado en caja de cartón con kit de tornillería.

Descripción:

Anclaje a Piso para Gabinetes de la Familia EIPCB40 y GT.

Código:

EI-PCB-FB

A4

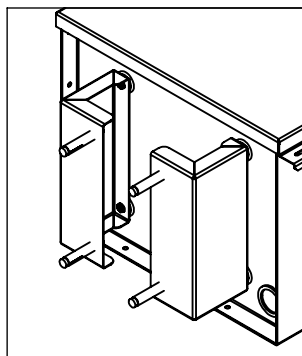
ESCALA: 1:8

Esquema para el cliente

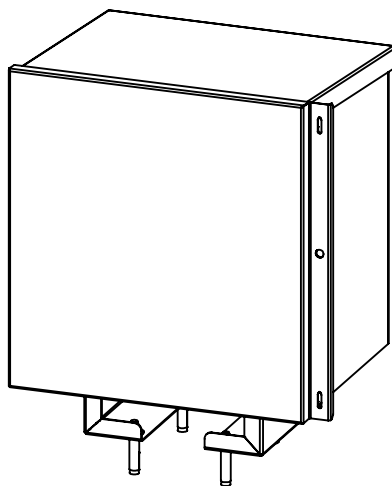
HOJA 3 DE 5

Compatibilidad con Familias EIPCB40

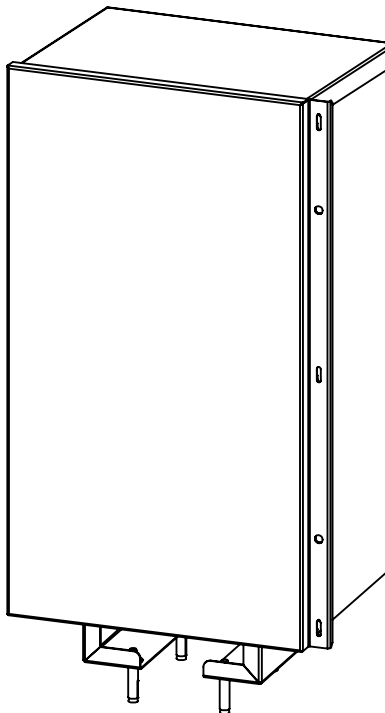
Atornillado a Base



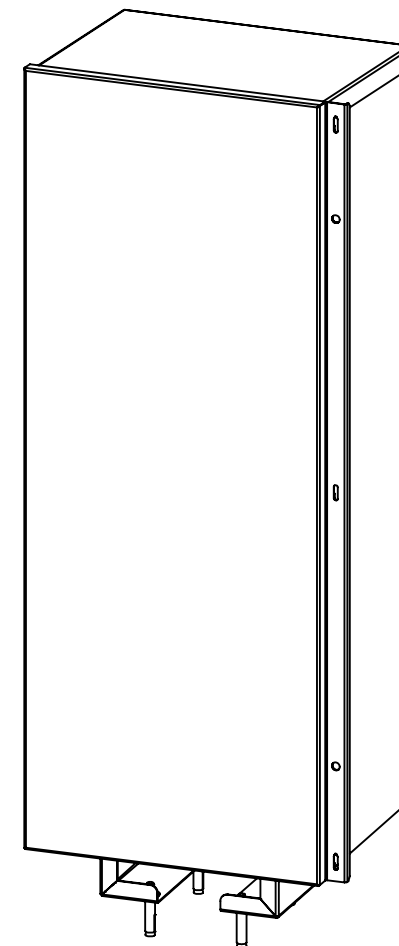
EI-PCBF-40-40-30



EI-PCBF-40-73-30



EI-PCBF-40-106-30



1. Fabricado en lámina SAE 1008 cal. 16.
2. Pintura electrostática color Beige.
3. Función: Permite el anclado de gabinete a piso.
4. Compatible con Familia de Gabinetes EIPCB.
5. Incluye: 2 Herrajes , 4 Tornillos (1/4" x 3/4"), 4 Tuercas (1/4"), 4 Barrenanclas.
6. Enviado armado en caja de cartón con kit de tornillería.

Descripción:

Anclaje a Piso para Gabinetes de la Familia EIPCB40 y GT.

Código:

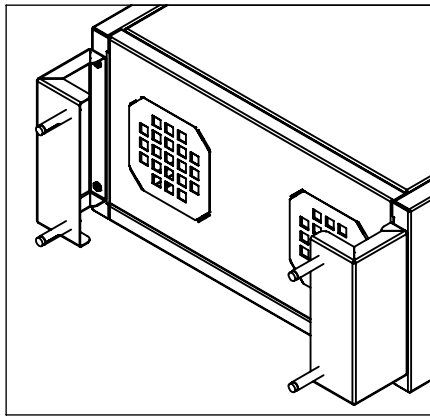
EI-PCB-FB

A4

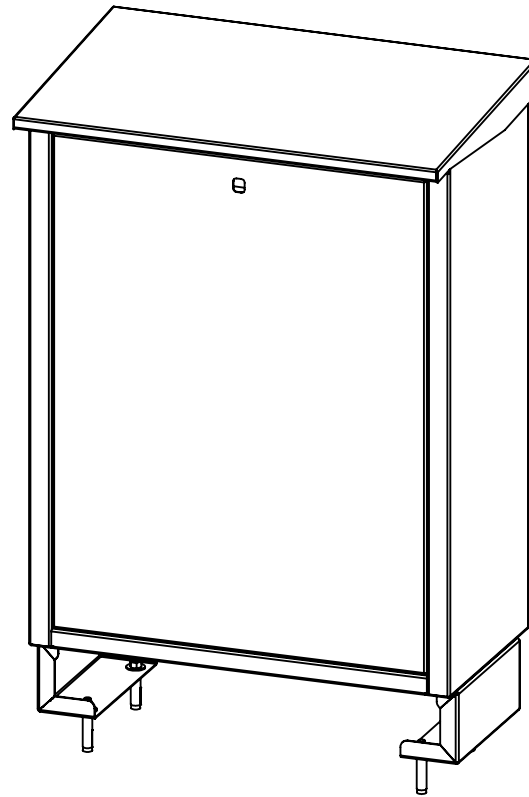
ESCALA: 1:8

Compatibilidad con familias GT00X

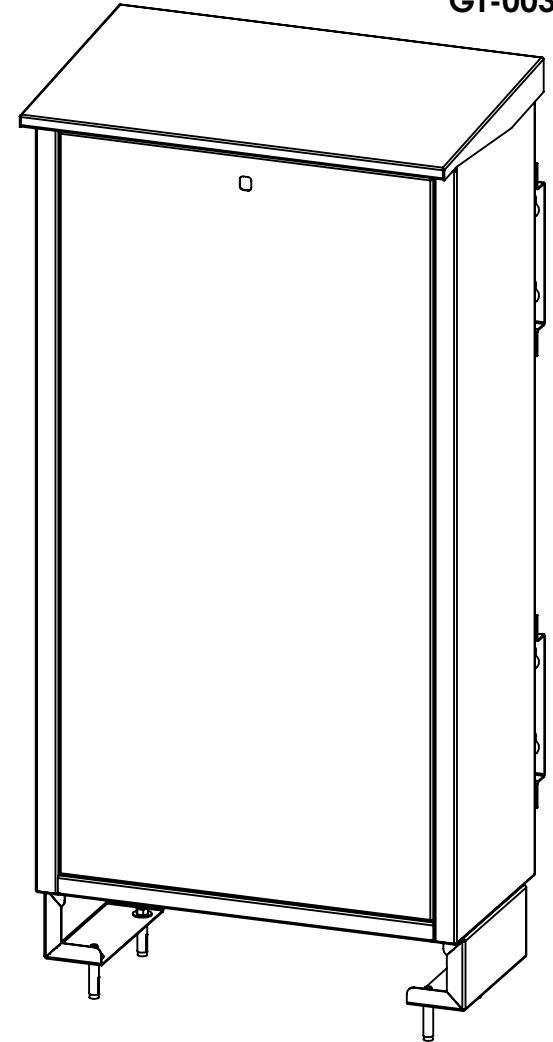
Atornillado a Base



GT-002



GT-003



1. Fabricado en lámina SAE 1008 cal. 16.
2. Pintura electrostática color Beige.
3. Función: Permite el anclado de gabinete a piso.
4. Compatible con Familia de Gabinetes EIPCB.
5. Incluye: 2 Herrajes , 4 Tornillos (1/4" x 3/4"), 4 Tuercas (1/4"), 4 Barrenanclas.
6. Enviado armado en caja de cartón con kit de tornillería.

Descripción:

Anclaje a Piso para Gabinetes de la Familia EIPCB40 y GT.

Código:

EI-PCB-FB

A4

ESCALA: 1:8