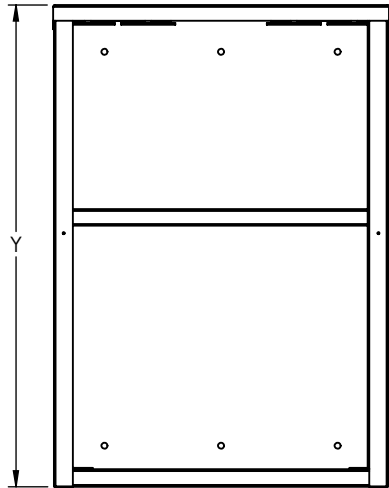
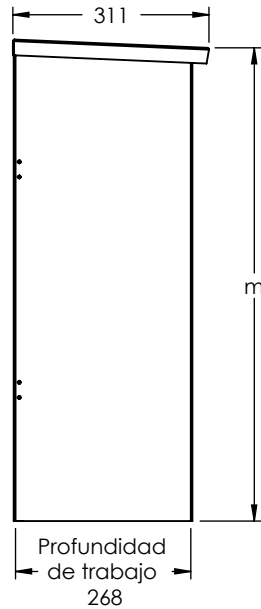


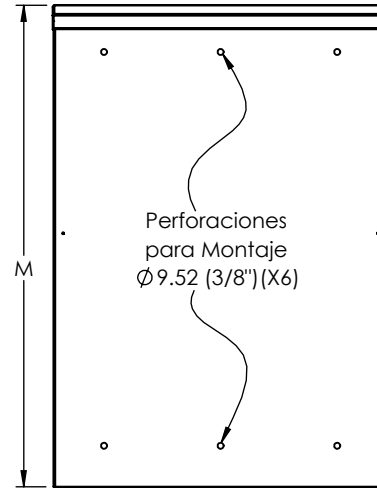
VISTA FRONTAL



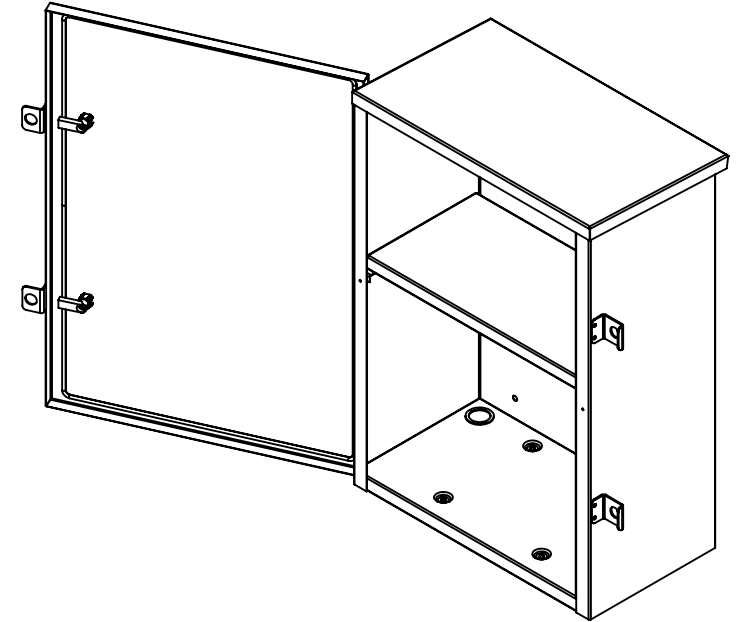
VISTA LATERAL DERECHA



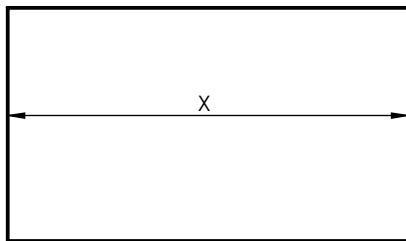
VISTA POSTERIOR



VISTA ISOMÉTRICA



VISTA SUPERIOR



Modelo.	Altura Menor. (m)	Altura Mayor. (M)	Ancho(X)
EIPCB040303W3	308	327	458
EIPCB040403W3	401	424	586
EIPCB040703W3S	751	774	
EIPCB040703W3V			
EIPCB041103W3S	1081	1104	
EIPCB041103W3V			

1. Fabricado en lámina acero galvanizada 1008 SAE. 20.
2. Pintura electrostática color Blanco.
3. Gabinete cumple con la norma IP-54, es requerido sellar las tuercas que sujetan los tornillos del montaje, así como los tornillos que sujetan la puerta. (Nota: Solo las tuercas entre la pared interior y exterior del gabinete y los tornillos).
4. Enviado semi armado en caja de cartón con kit de tornillería.



Epcom Industrial

Descripción:

Gabinete Acero Galv. para 1,2 Y 3 Bat. PL110D12. Acc. de piso o poste No incluidos

Código:

EIPCB-04XX03-W3X

A4

ESCALA: 1:10

Si no se indica otra cosa, las cotas se expresan en mm.

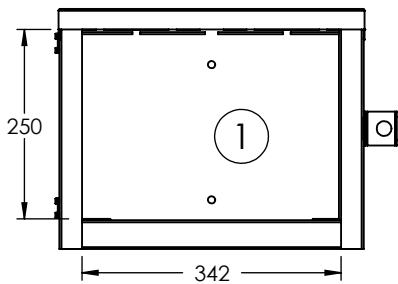
Esquema para el cliente

HOJA 1 DE 7

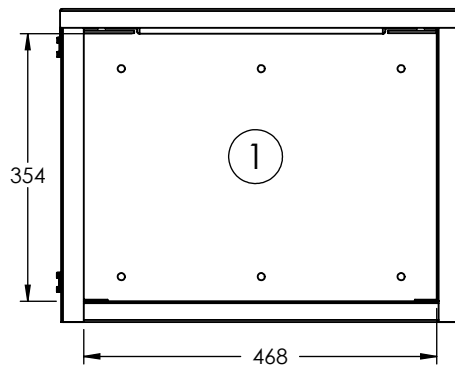
**FAMILIA DE GABINETES: DIMENSIONES DE NIVELES PARA BATERÍAS.**

Modelo.	Dimensión de Batería. (LargoxAltoxAncho)	Capacidad de Baterías.	Dimensiones de acceso para batería. (AltoxAncho)
EIPCB040303W3	<b>PL-40-12</b> 197(L)x170(Al)x165(An)	2	<b>1)</b> 250x342
EIPCB040403W3	<b>PL-110D-12</b> 328(L)x220(Al)x172(An)	1	<b>1)</b> 354x468
EIPCB040703W3S		2	<b>1)</b> 300x468 <b>2)</b> 387x468
EIPCB040703W3V		3	<b>1)</b> 297x468 <b>2)</b> 298x468 <b>3)</b> 394x468
EIPCB041103W3S			
EIPCB041103W3V			

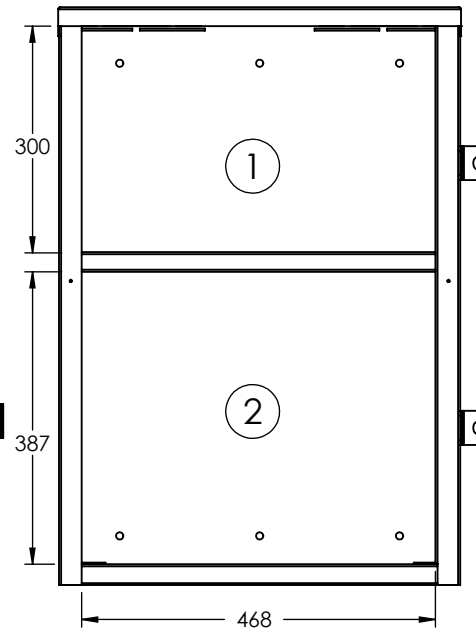
**EIPCB040303W3 REV.1.0.0**



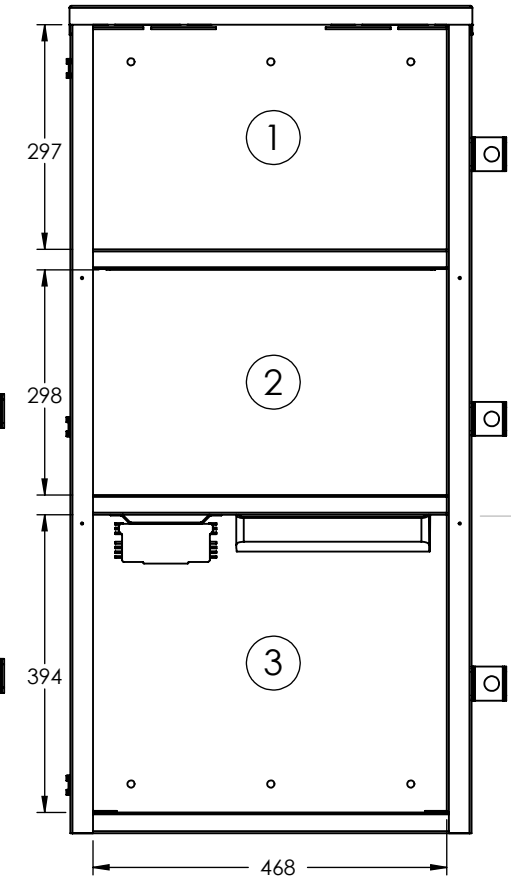
**EIPCB040403W3 REV.1.0.0**



**EIPCB040703W3 REV.1.0.0**



**EIPCB041103W3 REV.1.0.0**



1. Fabricado en lámina acero galvanizada 1008 SAE. 20.
2. Pintura electrostática color Blanco.
3. Gabinete cumple con la norma IP-54, es requerido sellar las tuercas que sujetan los tornillos del montaje, así como los tornillos que sujetan la puerta. (Nota: Solo las tuercas entre la pared interior y exterior del gabinete y los tornillos).
4. Enviado semi armado en caja de cartón con kit de tornillería.



Epcom Industrial

Descripción:

Gabinete Acero Galv. para 1,2 Y 3 Bat. PL110D12. Acc. de piso o poste No incluidos

Código:

**EIPCB-04XX03-W3X**

**A4**

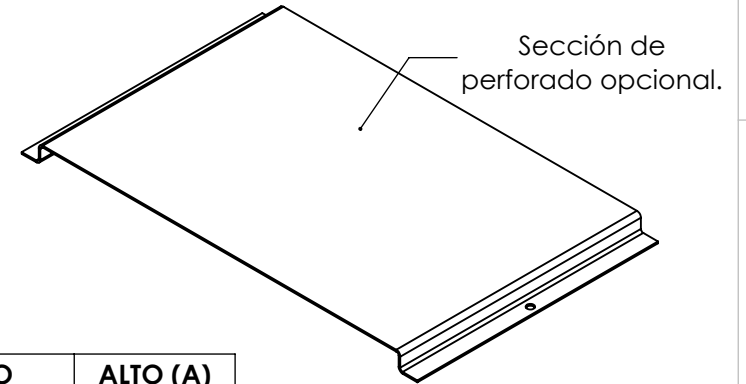
ESCALA: 1:10

**FAMILIA DE GABINETES: DIMENSIONES DE PLATINAS**

**EIPCB040303W3**  
**EIPCB040403W3**

Modelo.	Cantidad de Platinas por gabinete	Dimensiones.
EIPCB040303W3	1	180x295
EIPCB040403W3	1	250x295
EIPCB040703W3S	1	485x223
EIPCB040703W3V		
EIPCB041103W3S	1	
EIPCB041103W3V		

Ajustable con Tornillos en la sección Interior-Superior de gabinete.  
Se ajusta con dos tornillos en las perforaciones cuadradas.

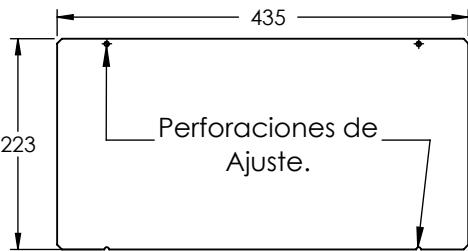


MODELO	ALTO (A)
<b>EIPCB040303W3</b>	180
<b>EIPCB040403W3</b>	250

**EIPCB040703W3**  
**EIPCB041103W3**

Sección de perforado opcional.

Los tornillos se usan en la sección inferior de los entrepaños .



Los entrepaños cuentan con perforaciones para que la platina pueda ser atornillada.

Perforaciones de Ajuste.

1. Fabricado en lámina acero galvanizada 1008 SAE. 20.
2. Pintura electrostática color Blanco.
3. Gabinete cumple con la norma IP-54, es requerido sellar las tuercas que sujetan los tornillos del montaje, así como los tornillos que sujetan la puerta. (Nota: Solo las tuercas entre la pared interior y exterior del gabinete y los tornillos).
4. Enviado semi armado en caja de cartón con kit de tornillería.



**Epcom Industrial**

Descripción:

Gabinete Acero Galv. para 1,2 Y 3 Bat. PL110D12. Acc. de piso o poste No incluidos

Codigo:

**EIPCB-04XX03-W3X**

**A4**

ESCALA: 1:10

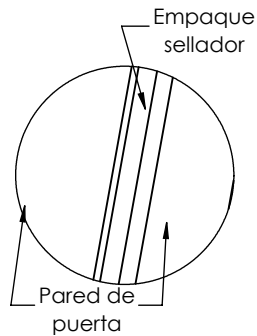
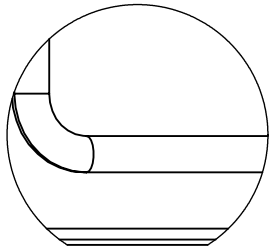
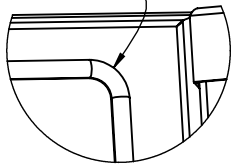
## CARACTERÍSTICAS Y FUNCIONALIDAD DE SELLADO

### 1. EMPAQUE SELLADOR.

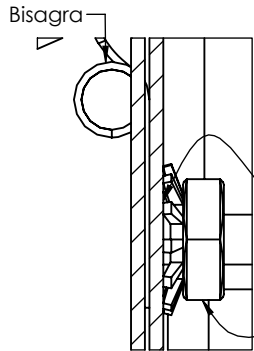
#### NOTA

Es necesario atornillar firmemente la puerta al gabinete (tornillería incluida) para cumplir con la función de sellado.

El empaque recorre el contorno de la puerta, creando un sellado que evita la filtración de polvos y principalmente líquidos



### 2. PUERTA REMOVIBLE.



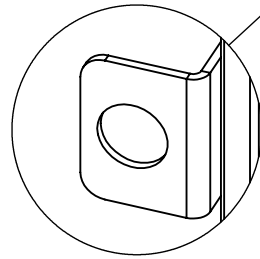
#### NOTA

La puerta removible cuenta con tornillería incluida. Para que esta cumpla con la certificación es requerido sellar la unión de la tuerca con la pared del gabinete.

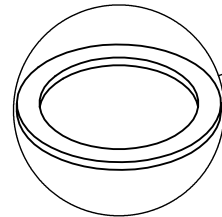
Aplicar sellador por todo el contorno de la unión.

Tornillo sujetador de puerta.

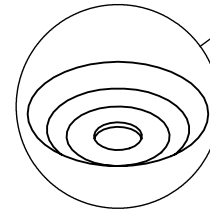
## CARACTERÍSTICAS DE INTERIOR



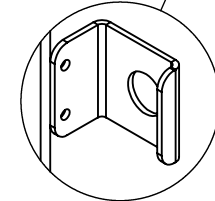
Ranura para entrada de Candado (RC)



Ranuras para pasar cables de  $\text{Ø } 35$  y  $\text{Ø } 45$  (X2).



Accesos para montaje a piso (X4).



Contra ranura para entrada de Candado (PT)

(RC)

Entrepaños removibles para Baterías (no incluidas). (Se excluye el modelo EIPC040403W3)

Platina en sección inferior de entropaños (Tabla).

(PT)

1. Fabricado en lámina acero galvanizada 1008 SAE. 20.
2. Pintura electrostática color Blanco.
3. Gabinete cumple con la norma IP-54, es requerido sellar las tuercas que sujetan los tornillos del montaje, así como los tornillos que sujetan la puerta. (Nota: Solo las tuercas entre la pared interior y exterior del gabinete y los tornillos).
4. Enviado semi armado en caja de cartón con kit de tornillería.



Epcom Industrial

Descripción:

Gabinete Acero Galv. para 1,2 Y 3 Bat. PL110D12. Acc. de piso o poste No incluidos

Código:

EIPC040403W3

A4

ESCALA: 1:9

Si no se indica otra cosa, las cotas se expresan en mm.

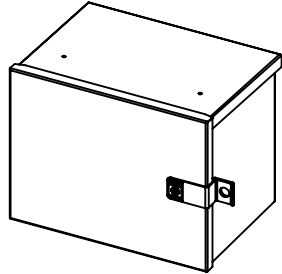
Esquema para el cliente

HOJA 4 DE 7

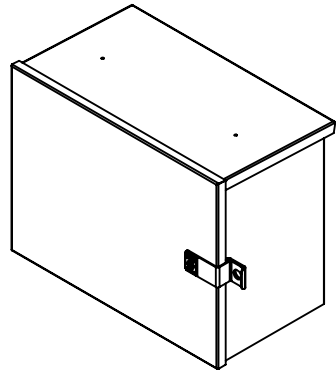
**FAMILIA DE GABINETES**

**PESOS Y CARGAS**

**EIPCB040303W3  
REV.1.0.0**

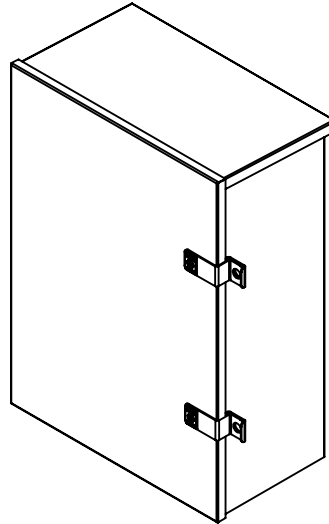


**EIPCB040403W3  
REV.1.0.0**

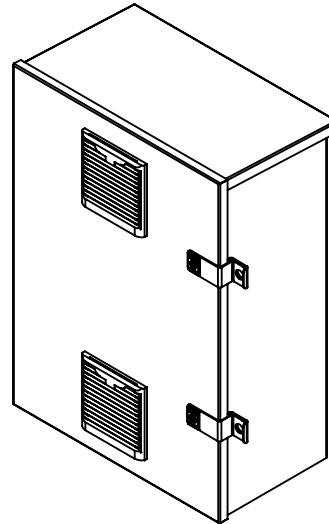


Modelo.	Peso Aproximado.	Peso Aprox. de Gabinete con Montaje (No incluidos).		Carga máxima por Gabinete.	Carga máxima por Nivel.
		EI-PCB-40MR2	EI-PCB-FB		
EIPCB040303W3	6.18 Kg.	10.68 Kg.	7.57 Kg.	30 Kg.	N/A
EIPCB040403W3	7.86 Kg.	12.36 Kg.	9.35 Kg.	50 Kg.	
EIPCB040703W3S	17.98 Kg.	22.48 Kg.	19.37 Kg.	100 Kg.	50 Kg.
EIPCB040703W3V	16.78 Kg.	21.38 Kg.	18.17 Kg.		
EIPCB041103W3S	24.82 Kg.	29.32 Kg.	26.21 Kg.	150 Kg.	
EIPCB041103W3V	24.49 Kg.	28.99 Kg.	25.88 Kg.		

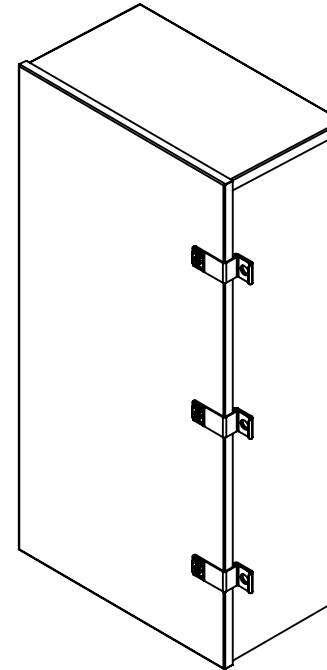
**EIPCB040703W3S  
REV. 1.0.0**



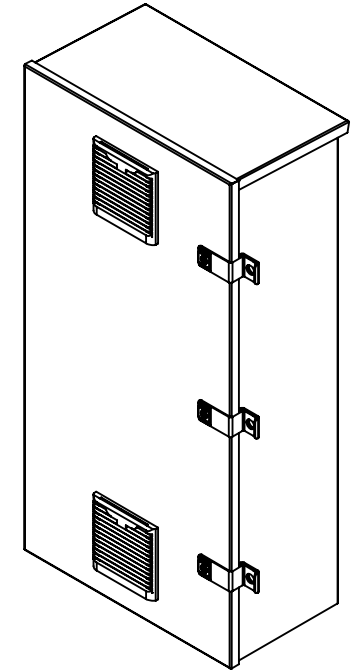
**EIPCB040703W3V  
REV. 1.0.0**



**EIPCB041103W3S  
REV. 1.0.0**



**EIPCB041103W3V  
REV. 1.0.0**



1. Fabricado en lámina acero galvanizada 1008 SAE. 20.
2. Pintura electrostática color Blanco.
3. Gabinete cumple con la norma IP-54, es requerido sellar las tuercas que sujetan los tornillos del montaje, así como los tornillos que sujetan la puerta. (Nota: Solo las tuercas entre la pared interior y exterior del gabinete y los tornillos).
4. Enviado semi armado en caja de cartón con kit de tornillería.



Epcom Industrial

Descripción:

Gabinete Acero Galv. para 1,2 Y 3 Bat. PL110D12. Acc. de piso o poste No incluidos

Código:

**EIPCB-04XX03-W3X**

**A4**

ESCALA: 1:13

Si no se indica otra cosa, las cotas se expresan en mm.

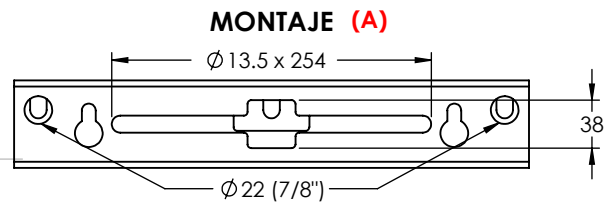
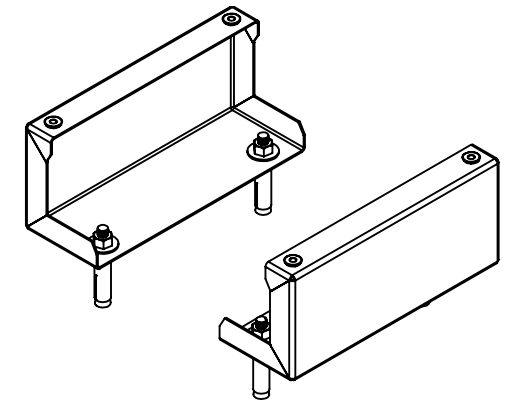
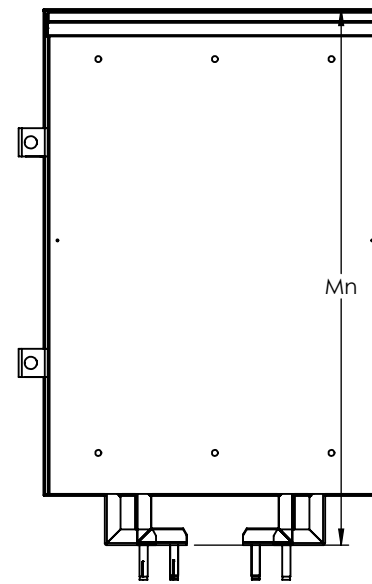
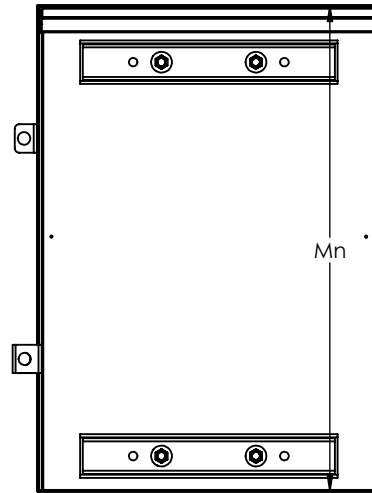
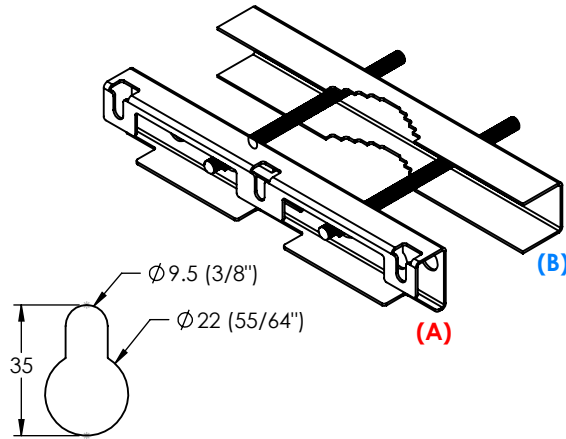
Esquema para el cliente

HOJA 5 DE 7

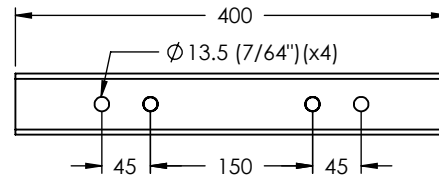
**ANCLAJE EIPCB40MR2**

**MONTAJES COMPATIBLES NO INCLUIDOS**

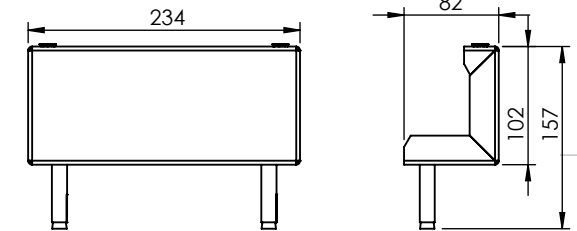
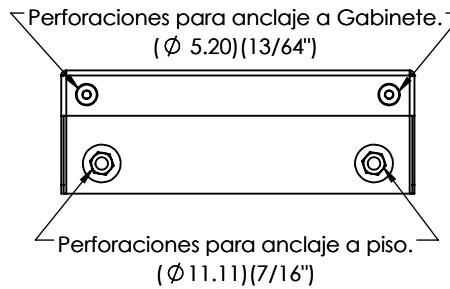
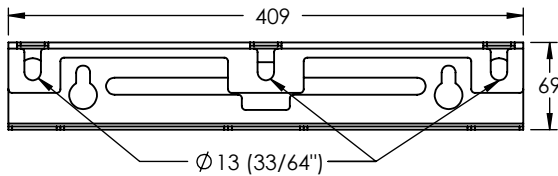
**ANCLAJE EIPCBFB**



**ABRAZADERA (B)**



**MONTAJE (VISTA POSTERIOR)**



Modelo	Alto Max. con Montaje. (Mn)	
	EI-PCB-40M-R2	EI-PCB-FB
EIPCB040303W3	325	404
EIPCB040403W3	420	499
EIPCB040703W3X	771	854
EIPCB041103W3X	1100	1179

1. Fabricado en lámina acero galvanizada 1008 SAE. 20.
2. Pintura electrostática color Blanco.
3. Gabinete cumple con la norma IP-54, es requerido sellar las tuercas que sujetan los tornillos del montaje, así como los tornillos que sujetan la puerta. (Nota: Solo las tuercas entre la pared interior y exterior del gabinete y los tornillos).
4. Enviado semi armado en caja de cartón con kit de tornillería.



Epcom Industrial

Descripción:

Gabinete Acero Galv. para 1,2 Y 3 Bat. PL110D12. Acc. de piso o poste No incluidos

Código:

**EIPCB-04XX03-W3X**

**A4**

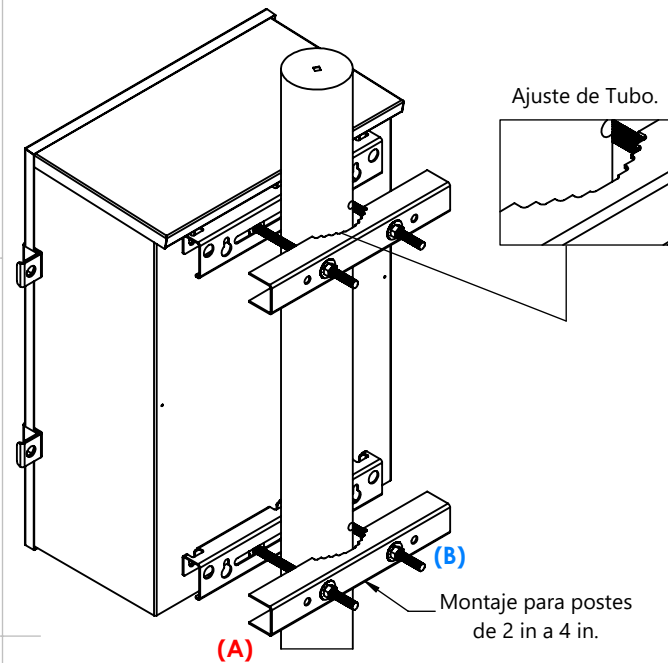
ESCALA: 1:6

Si no se indica otra cosa, las cotas se expresan en mm.

Esquema para el cliente

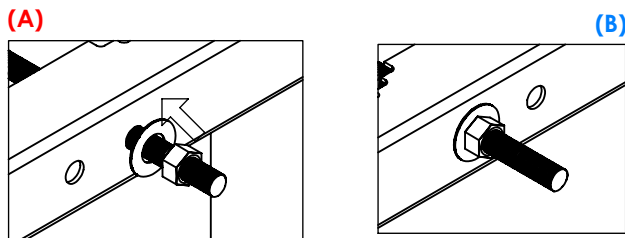
HOJA 6 DE 7

1 **ANCLAJE DE TUBO** EIPCB40MR2



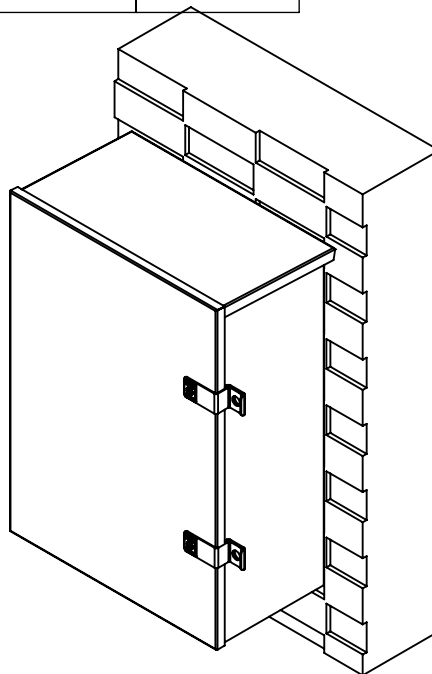
Montaje para postes de 2 in a 4 in.

**PUNTOS DE ANCLAJE**

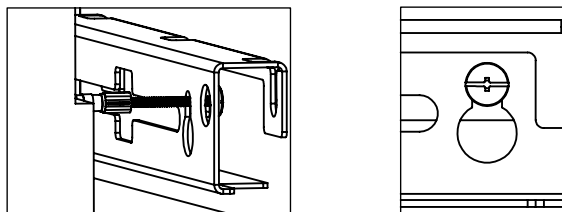


**USO DE VARILLA ROSCADA CON TUERCAS**

3 **ANCLAJE DE PARED** EIPCB40MR2

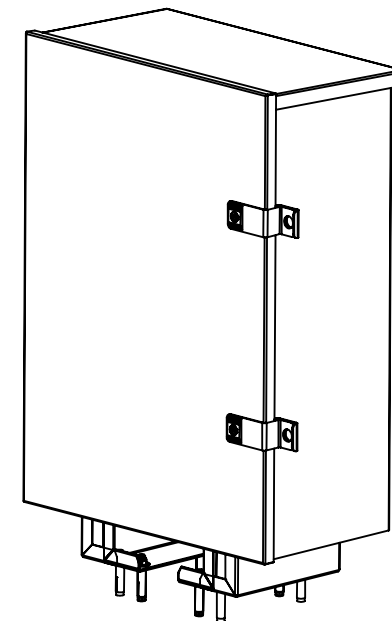


**PUNTOS DE ANCLAJE**

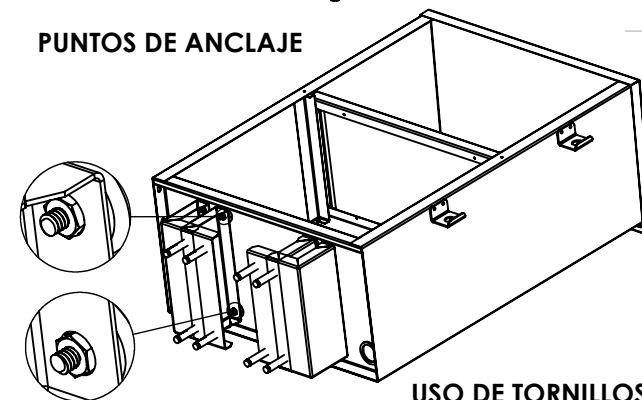


**USO DE TAQUETES**

5 **ANCLAJE DE PISO** EIPCBBF



**PUNTOS DE ANCLAJE**



**USO DE TORNILLOS**

1. Fabricado en lámina acero galvanizada 1008 SAE. 20.
2. Pintura electrostática color Blanco.
3. Gabinete cumple con la norma IP-54, es requerido sellar las tuercas que sujetan los tornillos del montaje, así como los tornillos que sujetan la puerta. (Nota: Solo las tuercas entre la pared interior y exterior del gabinete y los tornillos).
4. Enviado semi armado en caja de cartón con kit de tornillería.



Epcom Industrial

Descripción:

Gabinete Acero Galv. para 1,2 Y 3 Bat. PL110D12. Acc. de piso o poste  
No incluidos

Código:

**EIPCB-04XX03-W3X**

**A4**

ESCALA: 1:12

Si no se indica otra cosa, las cotas se expresan en mm.

Esquema para el cliente

HOJA 7 DE 7