

Introducción del producto

CX122410 es un convertidor aislado. Está diseñado con un CI integrado de alta eficiencia. Es De tamaño pequeño, fácil de instalar y tiene las funciones de a prueba de polvo, agua y vibraciones. Adecuado para uso en convertidores de potencia industriales como vehículos y equipos. Esta serie de Los productos tienen las características de amplio rango de voltaje de entrada, tamaño pequeño, alta eficiencia, luz. peso, enfriamiento natural, y resistente al agua.

Parámetros técnicos

Modelo	CX122410
Voltaje de entrada	12 Vcc (9-20 Vcc)
Corriente de entrada	20.0 A Máx
Voltaje de salida	24 Vcc
Corriente de salida	10.0 A
Potencia	240 W
Eficiencia	≥ 93%
Ondulación	≤ 350 mVp-p
Nivel de protección	IPX7
Protección	Protección contra sobrecalentamiento, protección contra sobrecorriente, protección contra cortocircuitos.

Temperatura de operación

Temperatura: -30~80 °C

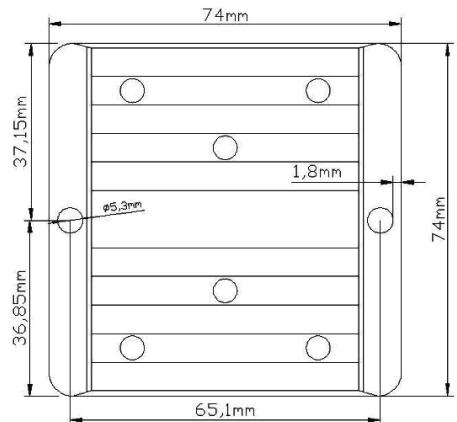
Almacenamiento Temperatura : -40~100 °C

Trabajando Humedad: 0-95%RH, No condensación

Humedad de almacenamiento: 0-95%RH

Dimensiones del producto

1. Tamaño: L74 MM * A74 MM * H32 MM
2. Entrada: cable rojo y negro de 12.5 CM
3. Salida: 12.5 CM amarillo y negro cable



Descripción del cable

Entrada	(+) Rojo: entrada positiva
	(-) Negro: entrada negativa
Salida	(+) Amarillo: Producción Positivo
	(-) Negro: Salida Negativa

Atención

1. Por favor tomar en cuenta los colores de la descripción del cable para hacer seguro y así evitar daño a los dispositivos, antes de ser utilizados.
2. Después de conectarlos a la electricidad, asegúrese que el led de salida encienda, si no, verifique que su cableado sea correcto.
3. Tome en cuenta las características eléctricas de este equipo, como adecuado a sus requerimientos.
4. Por favor instalar este dispositivo fuera del alcance de los niños así como mantener un ambiente libre de niños, con buena ventilación y disipación de calor.
5. Ser cuidadoso no a instalar este dispositivo directo a la luz de sol, altas temperaturas, agua, lluvia y demasiado polvo.

Imagen del producto

