

Ficha de datos | Código: 221-412

borna de conexión con palancas; para cualquier tipo de conductor; máx. 4mm²; 2 conductores; con palancas de accionamiento; Carcasa transparente; Temperatura ambiente máxima 85°C (T85); 4,00 mm²; transparente

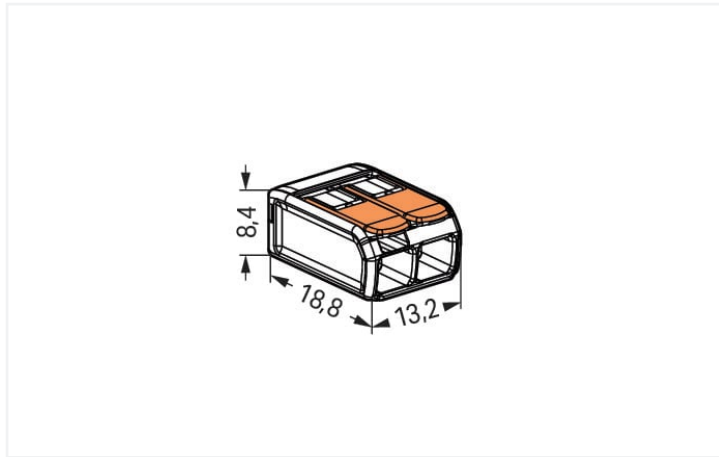


<https://www.wago.com/221-412>



Color: transparente





Dimensiones en mm

Your Benefits:

- Ease of use – pull the lever up, insert a conductor and push the lever back down
- Available as 2-, 3- and 5-wire connectors
- Easily terminate conductors from 0.14 to 4 mm²
- Connect solid, stranded and fine-stranded conductors
- Time savings for installers and device manufacturers
- Quickly install devices with higher levels of power consumption
- Safely install long cable runs with larger conductor cross sections
- Mounting carrier for installation conforms to standards
- Custom carriers are possible

Notas

Sicherheitshandhabungshinweis

¡Atención! ¡Observar las indicaciones de la manipulación para evitar así una exposición de la integridad corporal y de la vida a un peligro!

• ¡Solo para uso por electricistas!

- ¡No trabaje bajo tensión/carga!
- ¡Úsalo solo para un uso adecuado!
- ¡Observe las regulaciones/estándares/directrices nacionales!
- ¡Respete las especificaciones técnicas de los productos!
- ¡Observe el número de potenciales admisibles!
- ¡No utilice componentes dañados o sucios!
- ¡Observe los tipos de conductores, las secciones así como las longitudes de pelado!
- ¡Inserte el conductor hasta el fondo del producto!
- ¡Utilice accesorios originales!

Venta exclusivamente con instrucciones de instalación!

en líneas de alimentación con toma de tierra

Información sobre seguridad

Datos eléctricos

Datos asignados según EN 60664				Datos de aprobación según UL 486C			
Overvoltage category	III	III	II	Use group	B	C	D
Pollution degree	3	2	2	Tensión asignada	-	600 V	-
Tensión asignada	-	-	450 V	Corriente asignada según	-	20 A	-
Tensión de choque asignada	-	-	4 kV				
Corriente asignada	-	-	32 A				

Datos de conexión

Número total de puntos de conexión	2	Conexión 1	
Número total de potenciales	1	Tecnología de conexión	CAGE CLAMP®
		Tipo de accionamiento	Palanca
		Materiales de conductor conectable	Cobre
		Sección nominal	4 mm ² / 12 AWG
		Conductor rígido	0,2 ... 4 mm ² / 24 ... 12 AWG
		Conductor semirrígido	0,2 ... 4 mm ² / 24 ... 12 AWG
		Conductor flexible	0,14 ... 4 mm ² / 24 ... 12 AWG
		Longitud de pelado	11 mm / 0.43 pulgadas
		Dirección del cableado	Conexión lateral

Datos geométricos

Anchura	13,2 mm / 0.52 pulgadas
Altura	8,4 mm / 0.331 pulgadas
Profundidad	18,8 mm / 0.732 pulgadas

Datos de material

Nota sobre datos de material	Information on material specifications can be found here
Color	transparente
Material de aislamiento	Policarbonato (PC)
Clase de inflamabilidad según UL 94	V2
Carga de fuego	0,049 MJ
Color de actuador	naranja
Peso	1,7 g

Requisitos medioambientales

Temperatura ambiente (funcionamiento)	+85 °C
Temperatura de servicio continuo	105 °C
Marca de temperatura según EN 60998	T85

Datos comerciales

eCl@ss 10.0	27-14-11-04
eCl@ss 9.0	27-14-11-04
ETIM 8.0	EC000446
ETIM 7.0	EC000446
PU (SPU)	1000 (100) UDS
Tipo de embalaje	Box
País de origen	DE
GTIN	4050821808435
Número de arancel aduanero	8536901000

Environmental Product Compliance

RoHS Compliance Status	Compliant, No Exemption
------------------------	-------------------------

Homologaciones / Certificados

General approvals



Homologación	Norma	Nombre de certificado
CCA DEKRA Certification B.V.	EN 60998	NTR NL-7990
cULus_Listed_667F Underwriters Laboratories Inc.	UL 486C	E69654
ENEC 05 DEKRA Certification B.V.	EN 60669, EN 60998	71-127529
UL_Listed_64KA UL International Germany GmbH	UL 467	E201573

Declarations of conformity and manufacturer's declarations

Homologación	Norma	Nombre de certificado
EU-Declaration of Conformity WAGO GmbH & Co. KG	-	-
UK-Declaration of Conformity WAGO GmbH & Co. KG	-	-

Approvals for marine applications



Homologación	Norma	Nombre de certificado
ABS American Bureau of Shipping	-	18-HG1755093-PDA
DNV GL Det Norske Veritas, Germanischer Lloyd	EN 60998	TAE000015T
LR Lloyds Register	EN 60998	LR22207029TA

Descargas

Environmental Product Compliance

Compliance Search

Environmental Product Compliance 221-412



Documentation

Bid Text

221-412	19.02.2019	xml 3.43 KB	
221-412	23.01.2019	docx 15.26 KB	
ausschreiben.de 221-412			

CAD/CAE-Data

CAD data	CAE data
2D/3D Models 221-412	EPLAN Data Portal 221-412
	ZUKEN Portal 221-412

1 Productos apropiados

1.1 Accesorios opcionales

1.1.1 Accesorios generales

1.1.1.1 Carcasa vacía



Código: 207-4301

Caja de derivación; Derivación; para cables con envoltura plástica; Serie 221; conectores hasta 4 mm² máx.; sin bornas de conexión; blanco

1.1.1.2 Moisture protection



Código: 207-1331

Gelbox; Derivación; para cables; con gel; Serie 221, 2x73; conectores hasta 4 mm² máx.; sin bornas de conexión; tamaño 1; gris



Código: 207-1332

Gelbox; Derivación; para cables; con gel; Serie 221, 2x73; conectores hasta 4 mm² máx.; sin bornas de conexión; tamaño 2; gris



Código: 207-1333

Gelbox; Derivación; para cables; con gel; Serie 221, 2x73; conectores hasta 4 mm² máx.; sin bornas de conexión; tamaño 3; gris

1.1.2 Elemento de fijación

1.1.2.1 Accesorios de fijación



Código: 221-512

Adaptador de fijación; para bornas para 2 conductores; Serie 221 - 4 mm²; c/tetones de anclaje p/mont. horizontal; blanco



Código: 221-512/000-004

Adaptador de fijación; para bornas para 2 conductores; Serie 221 - 4 mm²; c/tetones de anclaje p/mont. horizontal; negro



Código: 221-522

Adaptador de fijación; para bornas para 2 conductores; Serie 221 - 4 mm²; c/tetones de anclaje p/montaje vertical; blanco



Código: 221-522/000-004

Adaptador de fijación; para bornas para 2 conductores; Serie 221 - 4 mm²; c/tetones de anclaje p/montaje vertical; negro



Código: 221-502

Adaptador de fijación; para bornas para 2 conductores; Serie 221 - 4 mm²; para fijación por tornillo; blanco



Código: 221-502/000-004

Adaptador de fijación; para bornas para 2 conductores; Serie 221 - 4 mm²; para fijación por tornillo; negro



Código: 221-500/000-006

Adaptador de fijación; Serie 221 - 4 mm²; p/mont. sobre carril 35/mont.atornill.; azul



Código: 221-500/000-053

Adaptador de fijación; Serie 221 - 4 mm²; p/mont. sobre carril 35/mont.atornill.; gris oscuro-amarillo



Código: 221-500

Adaptador de fijación; Serie 221 - 4 mm²; p/mont. sobre carril 35/mont.atornill.; naranja

1.1.3 Puente

1.1.3.1 Puente



Código: 221-941/000-006

Puente; con entrada del conductor; 2 polos; aislado; azul



Código: 221-942/000-006

Puente; con entrada del conductor; 2 polos; aislado; azul



Código: 221-941

Puente; con entrada del conductor; 2 polos; aislado; gris oscuro

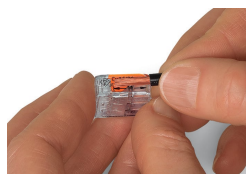


Código: 221-942

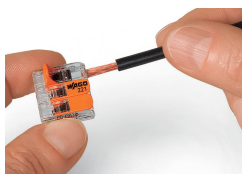
Puente; con entrada del conductor; 2 polos; aislado; gris oscuro

Instrucciones de manejo

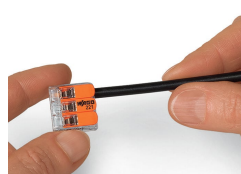
Conexión del conductor



Pele 11 mm el cable.



Pull up an orange lever to open the clamping unit.



Then insert the conductor and push the lever back down, flush with the connector housing.



Compact, lever-operated splicing connectors:

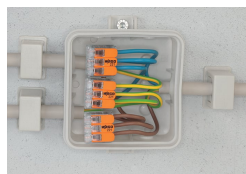
Tool-free connection of fine-stranded conductors from 0.14 ... 4 mm², as well as solid or stranded conductors from 0.2 ... 4 mm² (24 ... 12 AWG).

Safety:

The lever's specially designed rest position reliably prevents accidental unclamping of a connected conductor.

Application safety, for any type of conductor (solid, stranded, fine-stranded), is confirmed by approvals like ENEC or UL.

Aplicación



Cableado de conductores flexibles en cajas de derivación.



Sistema de iluminación de baja tensión personalizado



Distribución de cableado de luz en aplique de techo



Conexión de lámpara en falso techo